

平成29年度(第69回)長崎県高等学校総合体育大会 空手道競技

平成29年6月3日

会場 小佐々スポーツセンター

女子個人形予選(12名)

T1 コート

☆ 予選は各コート4名残す。

番号	選手名	学校名	予選			再試合(同点の場合)		
			形名	得点	順位	形名	得点	順位
1	なかやま なみ 中山 奈海	させぼとうしょう 佐世保東翔						
2	やまぐち みお 山口 実桜	じゅんしんじよし 純心女子						
3	やまむら ありさ 山村 有咲	させぼきた 佐世保北						
4	ながの まりな 永野 満里南	させぼとうしょう 佐世保東翔						
5	さかい やまりん 榮谷 真琳	させぼこうせん 佐世保高専						
6	たがわち さ 田川 千紗	させぼきた 佐世保北						
7	くすだ あい 楠田 愛	させぼしょうぎよう 佐世保商業						

T2 コート

☆ 予選は各コート4名残す。

番号	選手名	学校名	予選			再試合(同点の場合)		
			形名	得点	順位	形名	得点	順位
8	はやし めぐみ 林 愛実	させぼこうせん 佐世保高専						
9	もり た ひばり 盛田 ひばり	させぼとうしょう 佐世保東翔						
10	ながの もか 長野 百夏	させぼしょうぎよう 佐世保商業						
11	しもじょう まこと 下條 真琴	じゅんしんじよし 純心女子						
12	おさき みう 尾崎 美海	させぼとうしょう 佐世保東翔						
13	よね きまり 米 来万里	させぼきた 佐世保北						

平成29年度(第69回)長崎県高等学校総合体育大会 空手道競技

平成29年6月3日

会場 小佐々スポーツセンター

男子個人形予選(16名)

T1 コート

☆ 予選は各コート4名残す。

番号	選手名	学校名	予選			再試合(同点の場合)		
			形名	得点	順位	形名	得点	順位
1	つじもとゆうき 辻本雄輝	か い せ い 海 星						
2	いわさ そうた 岩佐宗太	させぼとうしょう 佐世保東翔						
3	うしじまきつぺい 牛島詰平	け い ほ 瓊 浦						
4	まつもとりゅうのすけ 松本隆之介	ゆうこうかん 猶興館						
5	はがいまみち 芳賀今道	させぼきた 佐世保北						
6	すえたけうきょう 末竹右京	させぼこうせん 佐世保高専						
7	きのしたこうたろう 木下浩太郎	せ い う ん 青 雲						
8	なかやまこうよう 中山晃耀	ながさきにちだい 長崎日大						

T2 コート

☆ 予選は各コート4名残す。

番号	選手名	学校名	予選			再試合(同点の場合)		
			形名	得点	順位	形名	得点	順位
9	やまぐちたけと 山口丈統	させぼとうしょう 佐世保東翔						
10	はやしだじゅんいちろう 林田純一郎	ゆうこうかん 猶興館						
11	どひきよと 土肥清人	させぼきた 佐世保北						
12	ながよしまさひろ 永芳昌裕	せ い う ん 青 雲						
13	おおかわしゅう 大川柊佑	ながさきにちだい 長崎日大						
14	なかむらしょうき 中村翔樹	させぼしょうぎょう 佐世保商業						
15	かみとゆうき 上戸裕生	せ い う ん 青 雲						
16	なかむらりゅうしん 中村龍信	け い ほ 瓊 浦						

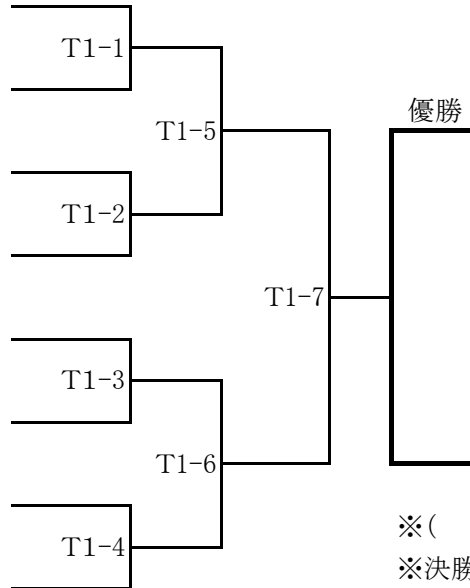
女子個人形

準々決勝・準決勝・決勝

準々決勝 準決勝 決勝

T1 コート

番号	選手名・学校名
1	
2	
3	
4	
5	
6	
7	
8	



		選手名・学校名
T1 一位	1	
	2	
T2 二位	3	
	4	
T2 一位	5	
	6	
T1 二位	7	
	8	

※()内は形名を記入
 ※決勝の青は、くじで決める。

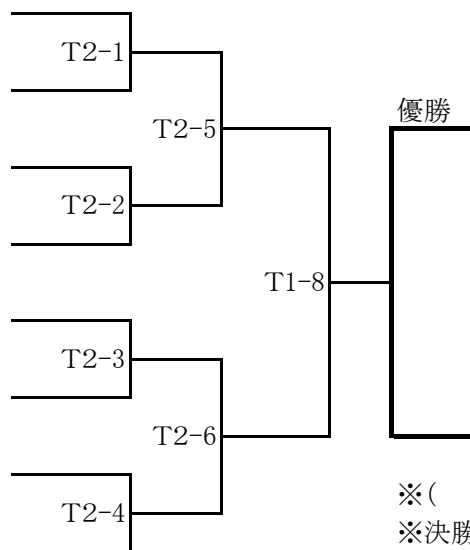
男子個人形

準々決勝・準決勝・決勝

準々決勝 準決勝 決勝

T1 コート

	選手名・学校名
1	
2	
3	
4	
5	
6	
7	
8	

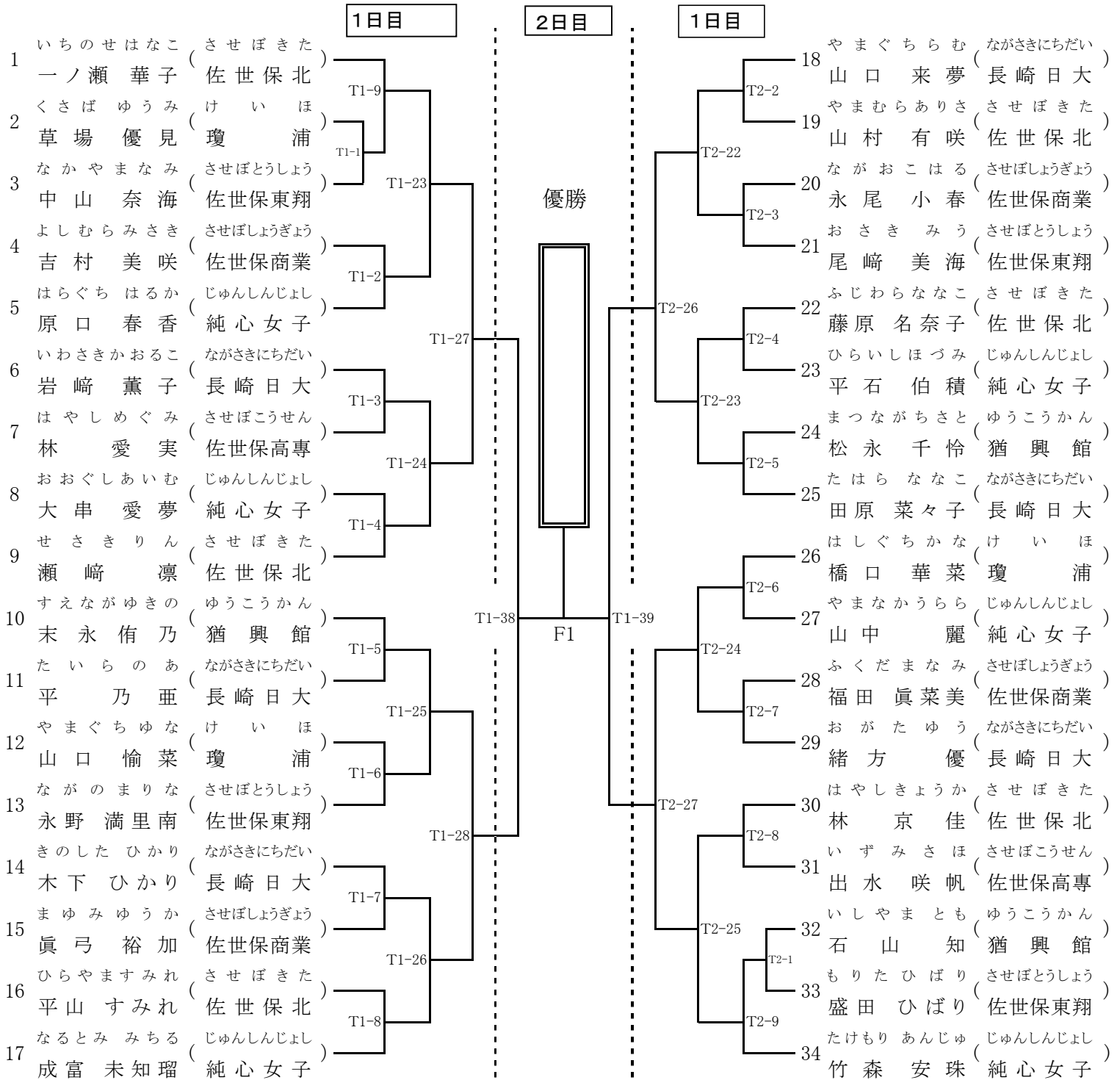


		選手名・学校名
T1 一位	1	
	2	
T2 二位	3	
	4	
T2 一位	5	
	6	
T1 二位	7	
	8	

※()内は形名を記入
 ※決勝の青は、くじで決める。

※()内は形名を記入

女子個人組手(34名)



平成29年度(第69回)長崎県高等学校総合体育大会 空手道競技

平成29年6月3・4日

会場 小佐々スポーツセンター

男子個人組手(41名)

