

平成29長崎県高等学校新人柔道大会入賞者一覧

日時 平成29年11月3日～11月4日（金土）

場所 県立総合体育館武道場

【男子】

団体	第一位	第二位	第三位	
	長崎日大	五島	長崎南山	鹿町工業

個人	第一位	第二位	第三位	
60Kg級	松澤伶哉 (長崎南山)	池崎晴登 (長崎日大)	田中 祥 (長崎南山)	増輪孝太 (西陵)
66Kg級	桂 嵐斗 (長崎日大)	濱崎史孝 (長崎南山)	深堀 巧 (長崎日大)	村崎恵輝 (長崎南山)
73Kg級	老野祐平 (長崎日大)	濱崎大樹 (五島)	平山広晟 (長崎日大)	栗原 響 (長崎日大)
81Kg級	山本肇二郎 (五島)	田中慶之介 (長崎東)	泉田陵太 (長崎日大)	堀川 恭 (長崎日大)
90Kg級	三浦竹太郎 (長崎日大)	山口駿 (鹿町工業)	横山景一 (長崎南山)	木場聖樹 (五島)
100Kg級	山口雅矢 (長崎日大)	熊川拳志郎 (五島)	荒木勝男 (長崎日大)	大坪倉太 (海星)
100Kg 超級	江藤 蓮 (長崎南山)	中里祐太 (長崎日大)	山口哲平 (佐世保工業)	渡辺武彦 (諫早農業)

【女子】

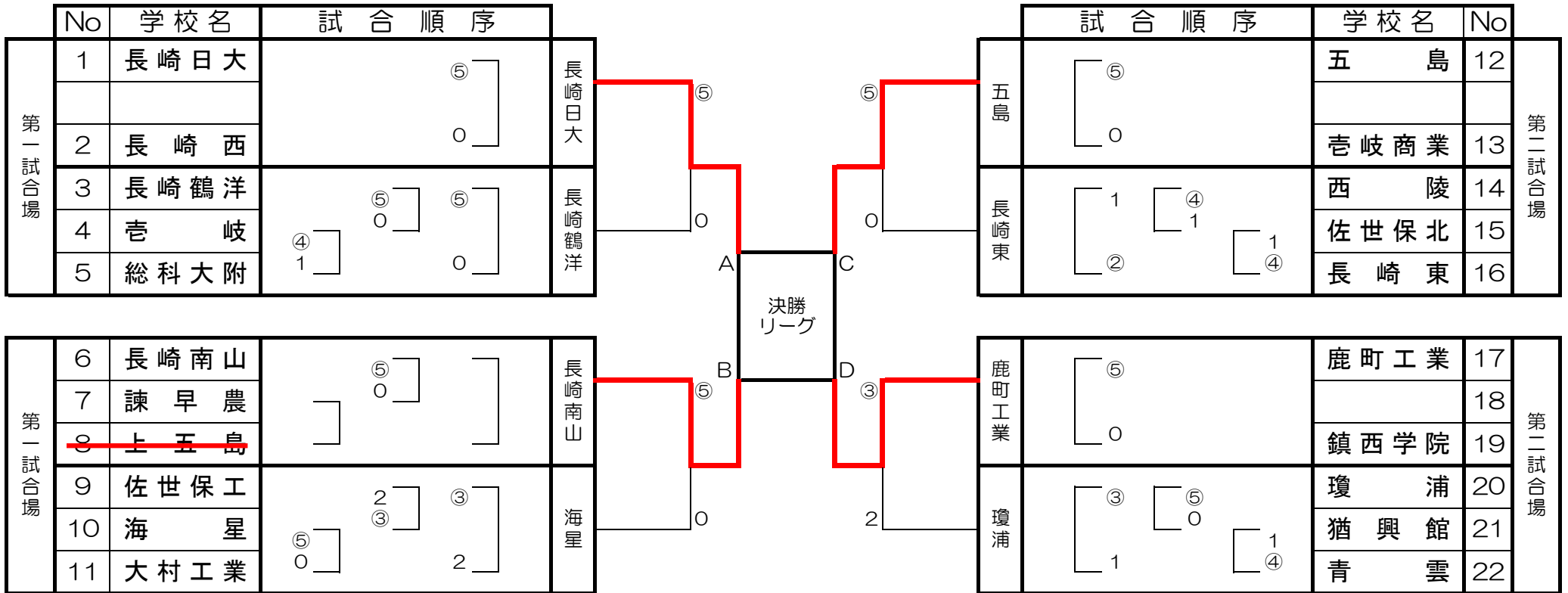
団体	第一位	第二位	第三位	
	長崎明誠	鎮西学院	五島	長崎日大

個人	第一位	第二位	第三位	
48Kg級	村上璃帆 (創成館)	清川真伎 (五島)	片山七星 (鎮西学院)	金子ななみ (瓊浦)
52Kg級	古里幸永羽 (長崎明誠)	宮崎 茜 (長崎日大)	馬崎更紗 (五島)	松尾明日香 (長崎女子)
57Kg級	山口芽瑠 (長崎明誠)	眞弓唯伊 (五島)	盛 日向 (大村工業)	中村朱里 (長崎西)
63Kg級	坂口可恋 (長崎明誠)	岡村美瑛 (五島)	有川さくら (鎮西学院)	渡部亜希 (長崎日大)
70Kg級	真鍋 心 (長崎日大)	深松美月 (五島)	平田純菜 (瓊浦)	平田莞菜 (瓊浦)
78Kg級	山本楓花 (長崎明誠)	山中麻央 (鎮西学院)	河野佐知 (長崎明誠)	
78Kg 超級	川内音乃 (長崎明誠)	古賀千智 (長崎商業)	山口亜香音 (鎮西学院)	本田来未 (創成館)

平成29年度長崎県高等学校新人体育大会柔道競技

【男子団体戦】

平成29年11月3日～11月4日（金土）県立総合体育館武道場



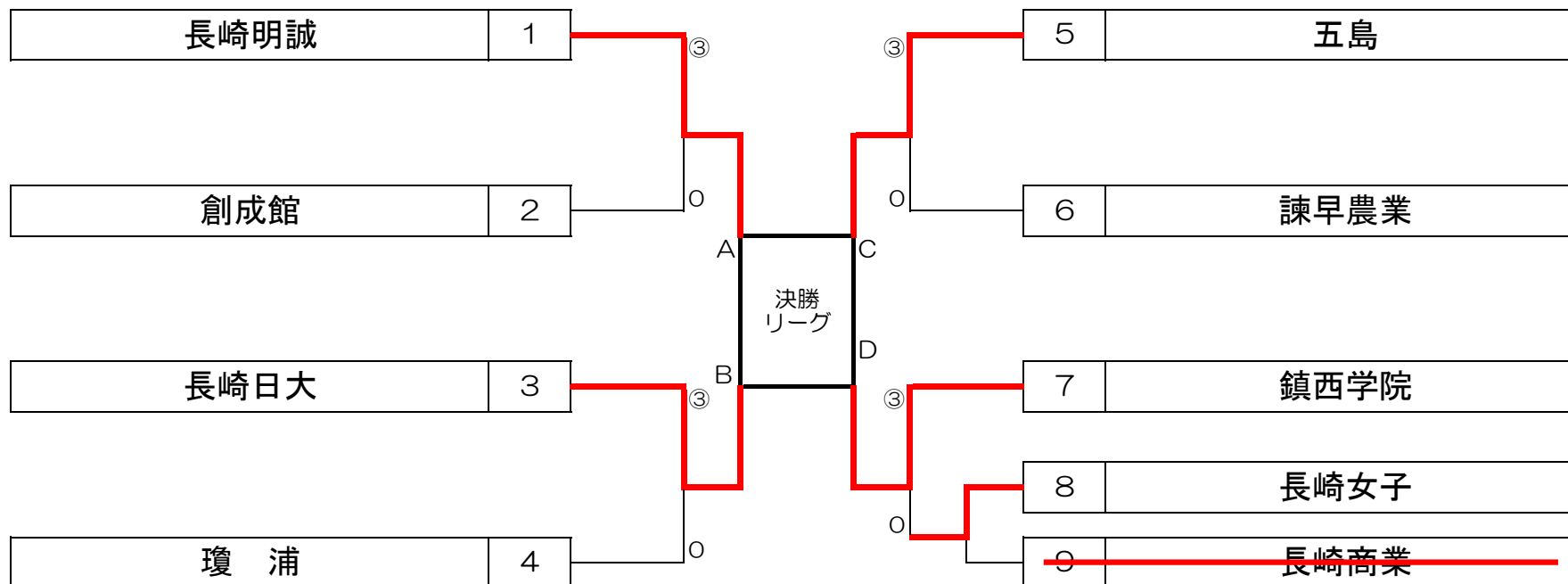
【男子団体決勝リーグ戦】

		長崎日大	長崎南山	五島	鹿町工業	勝-敗	順位
A	長崎日大	△	③	③	④	3-0	1位
B	長崎南山	①	△	①	③	1-2	3位
C	五島	①	②	△	③	2-1	2位
D	鹿町工業	①	②	①	△	0-3	4位

平成29年度長崎県高等学校新人体育大会柔道競技

【女子団体戦】

平成29年11月3日～11月4日（金土）県立総合体育館武道場



【女子団体決勝リーグ戦】

		長崎明誠	長崎日大	五島	鎮西学院	勝-敗	順位
A	長崎明誠		②	②	②	3-0	1位
B	長崎日大	△0		△0	△0	0-3	4位
C	五島	△0	②		1	1-1	3位
D	鎮西学院	△1	②	1		1-1	2位

第1試合場

【男子 - 66kg級】

所属名氏	名	No	No	氏	名	所属名
長崎日大	桂 嵐 斗	1	19	濱 崎 史 孝		長崎南山
五 島	錦織礼志郎	2	20	井 上 恵 輔		西 陵
西 陵	本 田 大 和	3	21	篠 崎 裕 斗		沓 岐 商
総科大附	牟 田 柇 真	4	22	岡 部 龍 之 介		海 星
大村工業	増 田 優 也	5	23	関 健 太		小 浜
沓 岐	中 山 聖 崇	6	24	仲 野 文 也		沓 岐
長崎東	梅 野 大 智	7	25	長 濱 恭 次 郎		五 島
諫 早	中 野 健 太	8	26	田 川 貴 地		長崎日大
長崎南山	倉 掛 輝	9	27	中 尾 竜 太 郎		佐世保南
佐世保北	木 寺 亮 太 朗	10	28	新 坂 春 樹		西 陵
西 陵	内 田 雄 翔	11	29	吉 永 英 人		総科大附
海 星	近 藤 政 哉	12	30	野 本 穂		沓 岐 商
鎮西学院	西 田 匠 希	13	31	深 堀 巧		長崎日大
長崎南山	村 崎 恵 輝	14	32	森 宗 洸 喜		佐 世 保 業 工
沓 岐	金 子 皓 介	15	33	メリットノア		五 島
諫早農業	川 畑 一 歩	16	34	杉 本 恵 大		大村工業
五 島	馬 崎 碧 思	17	35	富 満 敦 希		青 雲
沓 岐 商	山 本 拓 人	18	36	松 田 侑 也		諫 早
3, 4位決定戦						
長崎南山	村 崎 恵 輝	14	31	深 堀 巧		長崎日大

【女子 - 70kg級】

所属名氏	名	No	No	氏	名	所属名
五 島	深 松 美 月	1	3	真 鍋 心		長崎日大
瓊 浦	平 田 純 菜	2	4	平 田 莞 菜		瓊 浦
3, 4位決定戦						
瓊 浦	平 田 純 菜	2	4	平 田 莞 菜		瓊 浦

【男子 - 90kg級】

所属名氏	名	No	No	氏	名	所属名
長崎日大	三 浦 竹 太 郎	1	9	横 山 景 一		長崎南山
海 星	田 原 雄 輝	2	10	吉 田 勇 斗		長崎日大
青 雲	倉 光 優 太	3	11	大 野 誠 仁		青 雲
瓊 浦	出 口 勲	4	12	吉 田 直 翔		海 星
五 島	木 場 聖 樹	5	13	山 口 駿		鹿町工業
鎮西学院	小 山 伸 磨	6	14	志 岐 拓 磨		鎮西学院
海 星	木 戸 龍 矢	7	15	山 本 涼 真		大村工業
長崎南山	松 下 純 也	8	16	西 垣 拓 磨		長崎南山
3, 4位決定戦						
五 島	木 場 聖 樹	5	9	横 山 景 一		長崎南山

【女子 - 57kg級】

所属名氏	名	No	No	氏	名	所属名
長崎明誠	山 口 芽 瑠	1	5	盛 日 向		大村工業
小 浜	黒 田 真 奈	2	6	尾 崎 楓		長 崎 北 陽 台
諫早農業	佐 倉 雅 世	3	7	眞 弓 唯 伊		五 島
長崎西	中 村 朱 里	4	8	稲 富 杏 菜		長崎女子
3, 4位決定戦						
長崎西	中 村 朱 里	4	5	盛 日 向		大村工業

【女子 - 63kg級】

所属名氏	名	No	No	氏	名	所属名
長崎日大	渡 部 亜 希	1	4	岡 村 美 瑛		五 島
長崎明誠	坂 口 可 恋	2	5	有 川 さ くら		鎮西学院
鎮西学院	綾 部 さ くら	3	6	池 田 美 優		長崎女子
3, 4位決定戦						
長崎日大	渡 部 亜 希	1	5	有 川 さ くら		鎮西学院

第2試合場

【男子 -60kg級】

所属名氏	名	No	No	氏	名	所属名
長崎日大	池崎晴登	1	19	藤木大晋	波佐見	
瓊浦南	翔太	2	20	長濱憲三郎	五島	
壱岐商	西諒真	3	21	浦道征希	大村工業	
長崎西	西村拓也	4	22	森鳳裕	瓊浦	
長崎東	源城龍之介	5	23	上恵木優斗	西陵	
西陵	竹下翔大	6	24	谷村大成	長崎西	
五島	山下克久	7	25	山口晋ノ介	長崎鶴洋	
猶興館	石田拓海	8	26	塩谷海	猶興館	
諫早農業	田中祐一	9	27	松澤伶哉	長崎南山	
佐世保北	松永光礼	10	28	田中祥	長崎南山	
青雲	貝田倫太郎	11	29	中原銀星	佐世保業	
西陵	増輪孝太	12	30	山口信	西陵	
五島	木場涼多	13	31	平田崇	瓊浦	
長崎南山	北村享大	14	32	高井勇輝	上五島	
猶興館	赤木洋平	15	33	橋本大空	長崎日大	
長崎鶴洋	山崎一茎	16	34	松浦貴太	長崎鶴洋	
佐世保業工	馬場航輝	17	35	岡口銀河	壱岐商	
長崎日大	青木星弥	18	36	原口武輝	長崎東	
			37	亀田政宗	佐世保業工	

3, 4位決定戦

西陵	増輪孝太	12	28	田中祥	長崎南山
----	------	----	----	-----	------

【女子 -78kg級】

所属名氏	名	No	1	2	3	勝敗	順位
長崎明誠	山本楓花	1		○	○	2-0	1位
鎮西学院	山中麻央	2	△		○	1-1	2位
長崎明誠	河野佐知	3	△	△		0-2	3位

【男子 -100kg級】

所属名氏	名	No	No	氏	名	所属名
長崎日大	山口雅矢	1	8	牧山幹大	佐世保業工	
西彼農業	古庄研人	2	9	荒木勝男	長崎日大	
長崎鶴洋	北崎光星	3	10	大久保詩也	鹿町工業	
海星	大坪倉太	4	11	熊川拳志郎	五島	
青雲	城間歩	5	12	古里龍真	長崎南山	
鹿町工業	松田康司郎	6	13	開田悠也	鎮西学院	
佐世保業実	岡大貴	7	14	松口尚都	瓊浦	

3, 4位決定戦

海星	大坪倉太	4	9	荒木勝男	長崎日大
----	------	---	---	------	------

【男子 100kg超級】

所属名氏	名	No	No	氏	名	所属名
長崎南山	江藤蓮	1	5	山口哲平	佐世保業工	
壱岐	松原正人	2	6	津田太陽	五島	
諫早農業	渡辺武彦	3	7	中里祐太	長崎日大	
鹿町工業	山口太輝	4	8	坂田優大	長崎鶴洋	
			9	中島文也	鎮西学院	

3, 4位決定戦

諫早農業	渡辺武彦	3	5	山口哲平	佐世保業工
------	------	---	---	------	-------

【女子 -48kg級】

所属名氏	名	No	No	氏	名	所属名
五島	清川真伎	1	3	片山七星	鎮西学院	
瓊浦	金子ななみ	2	4	川口百花	長崎高業	
			5	村上璃帆	創成館	

3, 4位決定戦

瓊浦	金子ななみ	2	3	片山七星	鎮西学院
----	-------	---	---	------	------

第3試合場

【男子 - 73kg級】

所属名氏	名	No	No	氏	名	所属名
五島	阿比留洋孝	1	16	吉田弘一郎	佐世保北	
鹿町工業	田島秘人	2	17	奥川忠史	青雲	
諫早農業	松野大河	3	18	中村柊哉	諫早農業	
長崎東	毎熊一晴	4	19	和田隼汰	長崎南山	
長崎日大	平山広晟	5	20	松崎和真	鹿町工業	
青雲	岩本武大	6	21	濱崎大樹	五島	
上五島	松田稜平	7	22	吉田湧登	長崎日大	
長崎日大	老野祐平	8	23	栗原響	長崎日大	
瓊浦	橋本一徹	9	24	石原光	瓊浦	
鎮西学院	原啓一	10	25	橋田太郎	長崎東	
青雲	金山武司	11	26	西晃大	沓岐商	
佐世保西	七種歩	12	27	上村波輝	青雲	
長崎北陽台	日高善春	13	28	池田壮大	諫早農業	
長崎西	佐藤雪飛	14	29	長瀬拓海	海星	
沓岐商	濱尾啓成	15	30	大橋拳闘	佐世保工業	

3, 4位決定戦

長崎日大	平山広晟	5	23	栗原響	長崎日大
------	------	---	----	-----	------

【男子 - 81kg級】

所属名氏	名	No	No	氏	名	所属名
鹿町工業	久保田文	1	12	山本肇二郎	五島	
西陵	廣瀬黎哉	2	13	寺田竜哉	総科大附	
五島	荒木和久	3	14	小淵信太郎	長崎日大	
長崎日大	堀川恭	4	15	榎本崇浩	沓岐	
長崎工業	川越海斗	5	16	桑原隆徳	西陵	
長崎日大	菊池在真	6	17	松田健吾	瓊浦	
長崎南山	小崎琉斗	7	18	泉田陵太	長崎日大	
上五島	山見海斗	8	19	本間元	長崎西	
長崎東	田中慶之介	9	20	宮村勝大	長崎鶴洋	
瓊浦	永橋朋哉	10	21	萩田冬馬	清峰	
鎮西学院	山本恭太郎	11	22	後藤多聞	大村工業	
			23	西諒一郎	長崎工業	

3, 4位決定戦

長崎日大	堀川恭	4	18	泉田陵太	長崎日大
------	-----	---	----	------	------

【女子 - 52kg級】

所属名氏	名	No	No	氏	名	所属名
長崎明誠	古里幸永羽	1	6	宮崎茜	長崎日大	
五島	出口美緒	2	7	小田崎千夏	鎮西学院	
鎮西学院	田村千代	3	8	馬崎更紗	五島	
清峰	濱野華子	4	9	濱浦琴未	長崎鶴洋	
長崎女子	松尾明日香	5	10	長濱杏実	諫早農業	

3, 4位決定戦

長崎女子	松尾明日香	5	8	馬崎更紗	五島
------	-------	---	---	------	----

【女子 78kg超級】

所属名氏	名	No	No	氏	名	所属名
鎮西学院	山口亜香音	1	4	古賀千智	長崎商業	
長崎明誠	川内音乃	2	5	本田来未	創成館	
創成館	秋島百花	3	6	中島淳希	五島	

3, 4位決定戦

鎮西学院	山口亜香音	1	5	本田来未	創成館
------	-------	---	---	------	-----