

平成29年度長崎県高等学校新人体育大会レスリング競技
結果報告

期 日 平成29年11月11日(土)
会 場 大村工業高校体育館

(団体戦)

第1試合	島原高校	5	対	2	大村工業
第2試合	島原翔南	1	対	6	島原工業
第3試合	島原高校	6	対	1	島原翔南
第4試合	大村工業	1	対	6	島原工業
第5試合	島原翔南	3	対	3	大村工業
(島原翔南高校の内容勝ち)					
第6試合	島原高校	6	対	1	島原工業

優勝 島原高校 (12年連続21回目)
第2位 島原工業
第3位 島原翔南

11月11日試合終了時間 13:10

報告者

レスリング競技専門委員長
島原工業 田橋 治

平成29年度長崎県高等学校新人体育大会レスリング競技
結果報告

期 日 平成29年11月12日(日)
会 場 大村工業高校体育館

階級	第1位	第2位	第3位
50kg	喜多 瞭太郎 (島原 高校)	大場 祥平 (島原工業 高校)	(高校)
55kg	内野 浩聖 (島原 高校)	長田 一真 (島原工業 高校)	川上 統真 (島原翔南 高校)
60kg	喜多 涼真 (島原 高校)	永石 洸斗 (島原工業 高校)	小田原 颯人 (島原翔南 高校)
66kg	岡田 隼季 (島原 高校)	荒木 大夢 (島原工業 高校)	林 翔斗 (島原工業 高校)
74kg	松尾 浩成 (島原 高校)	宮野 京介 (島原工業 高校)	(高校)
84kg	喜多 康介 (島原 高校)	藤山 楓季 (島原翔南 高校)	小川 彦輝 (大工 高校)
96kg	竹村 龍太郎 (大工 高校)	塩塚 力 (島原翔南 高校)	(高校)
120kg	入口 和喜 (大工 高校)	江越 拓竜 (島原翔南 高校)	(高校)

全競技日程終了時間 13:30

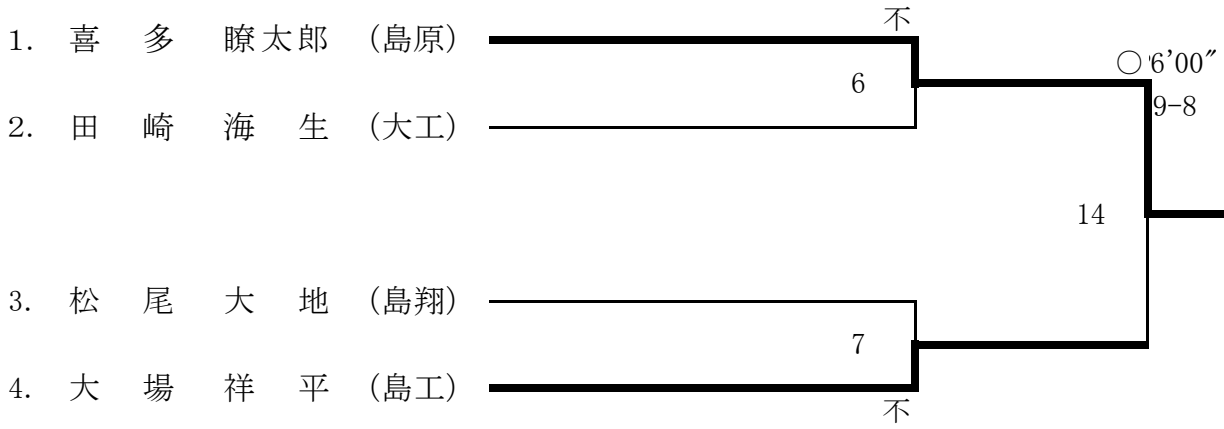
報告者

レスリング競技専門委員長
島原工業 田橋 治

レスリング 個人戦 (12日)

大村工業高校体育館

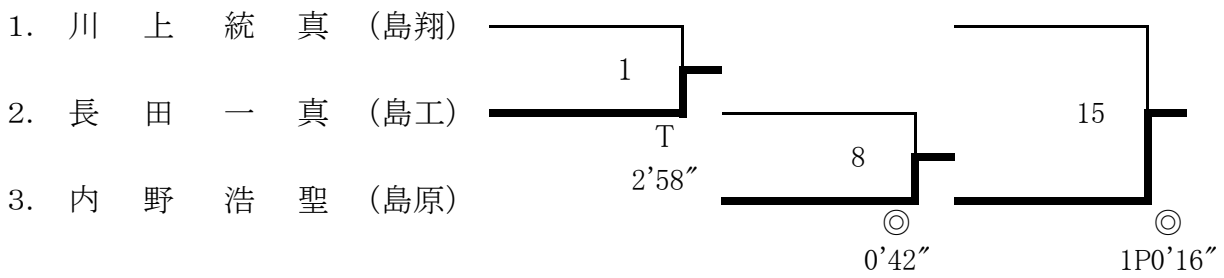
50 kg 級



3位決定戦



55 kg 級



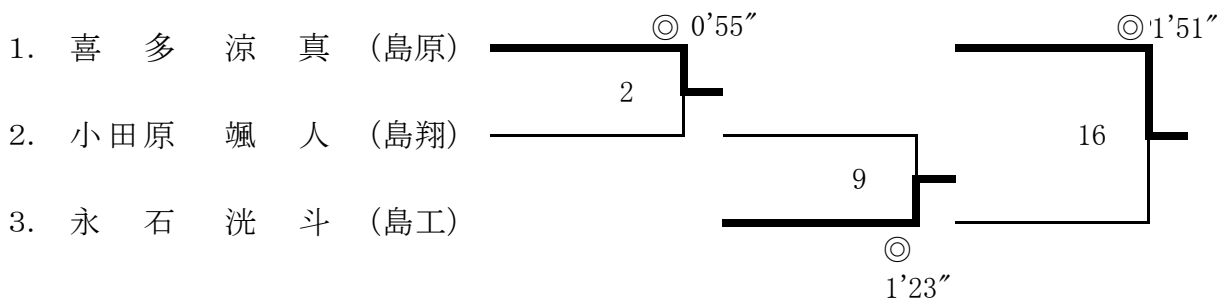
50 kg 級	
優勝	喜多 瞭太郎 (島原)
2位	大場 祥平 (島工)
3位	

55 kg 級	
優勝	内野 浩聖 (島原)
2位	長田 一真 (島工)
3位	川上 統真 (島翔)

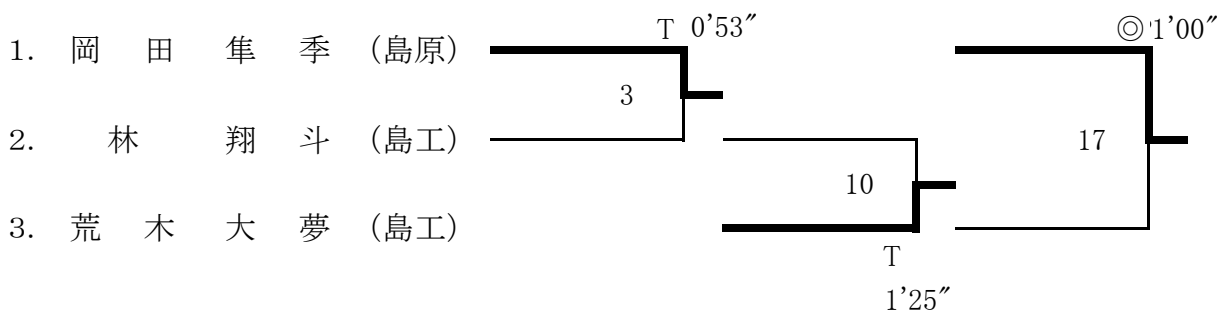
レスリング 個人戦 (12日)

大村工業高校体育館

60 kg 級



66 kg 級



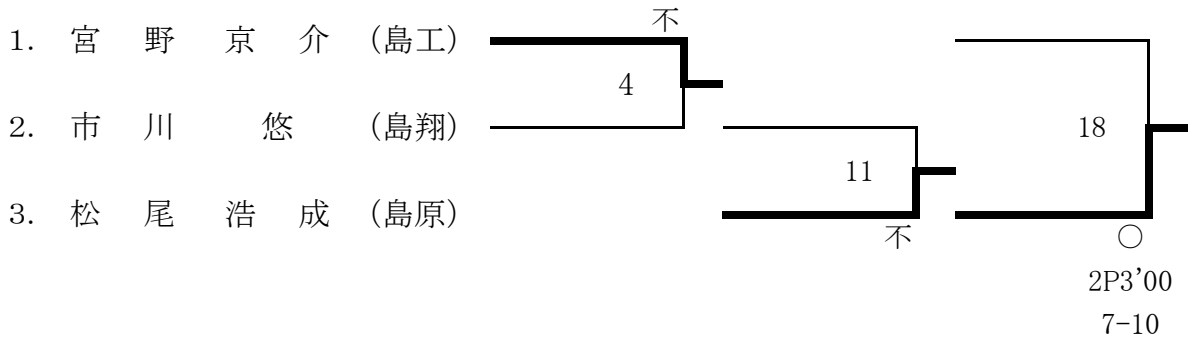
60 kg 級	
優勝	喜多涼真 (島原)
2位	永石洸斗 (島工)
3位	小田原颯人 (島翔)

66kg 級	
優勝	岡田隼季 (島原)
2位	荒木大夢 (島工)
3位	林翔斗 (島工)

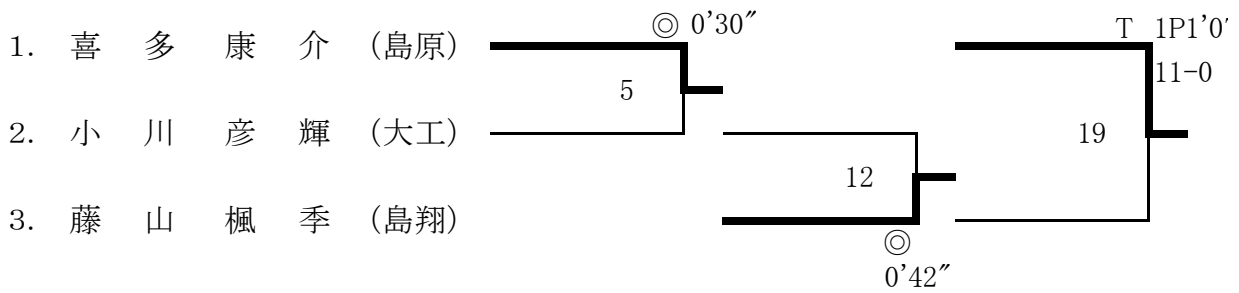
レスリング 個人戦 (12日)

大村工業高校体育館

74 kg 級



84 kg 級



74 kg 級	
優勝	松尾浩成 (島原)
2位	宮野京介 (島工)
3位	

84 kg 級	
優勝	喜多康介 (島原)
2位	藤山楓季 (島翔)
3位	小川彦輝 (大工)

レスリング 個人戦 (12日)

大村工業高校体育館

96 kg 級

1.	竹村 龍太郎 (大工)	◎ 1P2'4!
2.	塩塚 力 (島翔)	20

120 kg 級

1.	入口 和喜 (大工)	◎ 1P1'3!
2.	江越 拓竜 (島翔)	21

96 kg 級	
優勝	竹村 龍太郎 (大工)
2位	塩塚 力 (島翔)
3位	

120kg 級	
優勝	入口 和喜 (大工)
2位	江越 拓竜 (島翔)
3位	

平成29年度 長崎県高等学校新人体育大会レスリング競技

レスリング競技 組合せ表

- ◎ フォール勝ち
- ㊦ Tフォール勝ち
- 判定勝ち
- Ⓚ 棄権勝ち
- ⊖ 不戦勝

会場：大村工業高校体育館

学校対抗戦第1試合(11日 10:00)

第1試合	学校名	50kg級	55kg級	60kg級	66kg級	74kg級	84kg級	120kg級	試合結果
	島原	喜多	内野	喜多	岡田	松尾		喜多	
	試合内容	⊖	⊖	◎	◎	㊦			
				1P0'26'' 4-0	1P0'40'' 12-0	1P1'15'' 10-0		1P1'10'' 0-8	
大村工業			塩崎	古賀	伊藤	平井	竹村	2	

学校対抗戦第2試合(11日 第1試合終了15分後)

第2試合	学校名	50kg級	55kg級	60kg級	66kg級	74kg級	84kg級	120kg級	試合結果
	島原翔南		川上	小田原			藤山	江越	
	試合内容							⊖	
				1P2'12'' 0-11	2P3'38'' 4-2			1P1'12'' 0-10	
島原工業	大場	長田	永石	林	荒木	宮野		6	

学校対抗戦第3試合(11日 第2試合終了15分後)

第3試合	学校名	50kg級	55kg級	60kg級	66kg級	74kg級	84kg級	120kg級	試合結果
	島原	喜多	内野	喜多	岡田	松尾		喜多	
	試合内容	⊖	㊦	◎	⊖	⊖		㊦	
				1P0'19'' 10-0	1P0'54'' 6-0				1P2'17'' 14-4
島原翔南		川上	小田原			藤山	塩塚	1	

学校対抗戦第4試合(11日 第3試合終了15分後)

第4試合	学校名	50kg級	55kg級	60kg級	66kg級	74kg級	84kg級	120kg級	試合結果
	大村工業			山口	梅崎	伊藤	平井	竹村	1
	試合内容							⊖	
				1P1'24'' 0-6	1P2'20'' 1-2	1P0'58'' 1-8	1P1'05'' 1-4		6
		⊖	⊖	⊙	⊙	⊙	⊙		
島原工業	大場	長田	永石	林	荒木	宮野			

学校対抗戦第5試合(11日 第4試合終了15分後)

第5試合	学校名	50kg級	55kg級	60kg級	66kg級	74kg級	84kg級	120kg級	試合結果
	島原翔南		川上	小田原			藤山	江越	3
	試合内容		⊖	⊙			⊙		
				2P5'57'' 28-28			1P0'52'' 4-4	1P1'05'' 0-11	3
					⊖	⊖		⊙	
大村工業			塩崎	梅崎	伊藤	平井	竹村		

※島原翔南の内容勝ち

学校対抗戦第6試合(11日 第5試合終了15分後)

第6試合	学校名	50kg級	55kg級	60kg級	66kg級	74kg級	84kg級	120kg級	試合結果
	島原	喜多	内野	喜多	岡田	松尾		喜多	6
	試合内容	○	⊙	⊕	⊙	⊕		⊖	
		2P6'00'' 8-2	1P1'08'' 4-0	1P2'41'' 12-0	1P0'37'' 6-0	1P1'11'' 10-0			1
							⊖		
島原工業	大場	長田	永石	林	荒木	宮野			

団体戦結果

優勝	第2位	第3位
島原高等学校	島原工業高等学校	島原翔南高等学校