

平成29年度 長崎県高等学校新人体育大会 第40回 空手道競技大会

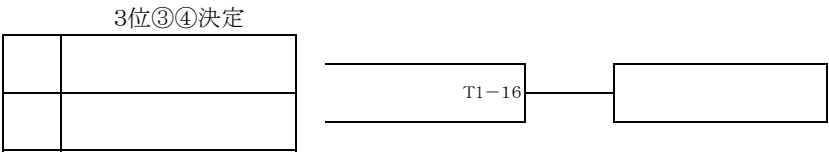
大会次第・競技日程

10月21日(土)						
	開会式	9:30~9:50	1. 選手・役員・補助員整列 5. 挨拶 2. 開会宣言 6. 審判長注意 3. 国旗掲揚 7. 選手宣誓 4. 優勝旗返還 8. 諸注意・役員・選手退場			
種目	回戦	回数	競技時間	T1コート	T2コート	
1	男子個人形	1・2回戦	7	10:05 ~ 10:45	T1-1 ~ T1-7	T2-1 ~ T2-6
2	女子個人形	1・2回戦	4	10:50 ~ 11:10	T1-8 ~ T1-11	T2-7 ~ T2-10
3	男子個人形	準々決勝	2	11:15 ~ 11:25	T1-12・T1-13	T2-11・T2-12
4	女子個人形	準決勝	1	11:30 ~ 11:35	T1-14	T2-13
	男子個人形		1	11:40 ~ 11:45	T1-15	T2-14
5	女子個人形	3位③④決定	1	11:50 ~ 11:55		T2-15
	男子個人形		1		T1-16	
6	女子個人形	決勝	1	12:00 ~ 12:05		T2-16
	男子個人形		1		T1-17	
昼食 (12:05~12:45)						
7	女子・男子団体形	予選	5	12:45~13:00	男子5試合	女子3試合
8	男子団体形	準決勝	2	13:05~13:15	T1-18・T1-19	
	女子団体形		1			T2-17
9	男子団体形	3位③④決定	1	13:20~13:25	T1-20	
10	男子団体形	決勝	1	13:30~13:35	T1-21	
	女子団体形		1			T2-18
11	男子個人組手	1・2回戦	11	13:45 ~ 14:25	T1-1 ~ T1-11	T2-1 ~ T2-11
12	女子個人組手	1・2回戦	11	14:30 ~ 15:05	T1-12 ~ T1-22	T2-12 ~ T2-22
13	男子個人組手	3回戦	4	15:10 ~ 15:30	T1-23 ~ T1-26	T2-23 ~ T2-26
14	女子個人組手	3回戦	4	15:35 ~ 15:55		T2-27 ~ T2-30
	男子個人組手	4回戦	4		T1-27 ~ T1-30	
15	女子個人組手	準決勝・決勝	3	16:00 ~ 16:15		T2-31 ~ T2-33
	男子個人組手	準決勝・決勝	3		T1-31 ~ T1-33	

10月22日(日)						
17	男子団体組手	リーグ戦	1	9:30 ~ 9:50	男子①	男子②
	女子団体組手		1	9:55 ~ 10:15	女子①	女子②
	男子団体組手		1	10:20 ~ 10:40	男子③	男子④
	女子団体組手		1	10:45 ~ 11:05	女子③	女子④
	男子団体組手		1	11:10 ~ 11:30	男子⑤	男子⑥
昼食 (11:30~12:15)						
17	男子団体組手	リーグ戦	1	12:20 ~ 12:40	男子⑦	男子⑧
	女子団体組手		1	12:45 ~ 13:05	女子⑤	女子⑥
	男子団体組手		1	13:10 ~ 13:30	男子⑨	男子⑩
18	閉会式	13:50~14:15	1. 選手・役員整列 4. 監査長講評 2. 成績発表・表彰・優勝旗授与 5. 閉会宣言 3. 大会会長挨拶 6. 役員・選手解散			

男子個人形(21名)

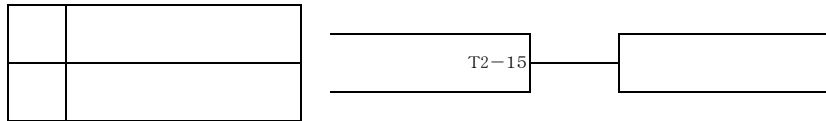
検索番号	番号	選手名	学校名
19	1	きのしたこうたろう (せい う ん) 木下浩太郎	青雲
68	2	いちせすずき (させぼとうしょう) 市瀬涼樹	佐世保東翔
10	3	はまぐちきよひこ (けい ほ) 濱口起世彦	瓊浦
47	4	さきはらたいよう (させぼきた) 崎原太陽	佐世保北
33	5	ばばりゅうき (ながさきにちだい) 馬場龍希	長崎日大
44	6	はがいまみち (させぼきた) 芳賀今道	佐世保北
26	7	そのだたける (せい う ん) 園田彪了	青雲
1	8	わかまつひろむ (ながさきひがし) 若松大夢	長崎がし東
8	9	おおくすこうた (けい ほ) 大楠講太	瓊浦
73	10	はやしだじゅんいちろう (ゆうこうかん) 林田純一郎	猶興館
32	11	ひぐちけいと (ながさきにちだい) 樋口奎斗	長崎日大
30	12	おおかわしゅう (ながさきにちだい) 大川終佑	長崎日大
69	13	いわむらまお (させぼとうしょう) 岩村茉於	佐世保東翔
25	14	うえののぞむ (せい う ん) 上野望夢	青雲
56	15	なかむらしょうき (させぼしょうぎょう) 中村翔樹	佐世保商業
3	16	なかむらりゅうしん (けい ほ) 中村龍信	瓊浦
38	17	やまぐちしゅうせい (ながさきにちだい) 山口翔世	長崎日大
23	18	にいのちひろ (せい う ん) 新野千広	青雲
72	19	まつもとりゅうのすけ (ゆうこうかん) 松本隆之介	猶興館
5	20	むらのかい (けい ほ) 村野和生	瓊浦
46	21	どひきよと (させぼきた) 土肥清人	佐世保北



女子個人形(12名)

検索番号	番号	選手名	学校名
17	1	やまぐちみお (じゅんしんじょし) 山口実桜 (純心女子)	
52	2	やまむらありさ (させぼきた) 山村有咲 (佐世保北)	
62	3	みぞぐちれな (させぼしょうぎょう) 溝口玲奈 (佐世保商業)	
54	4	よねきまり (させぼきた) 米未万里 (佐世保北)	
64	5	みえだりんこ (させぼしょうぎょう) 三枝凜子 (佐世保商業)	
71	6	もりたひばり (させぼとうしょう) 盛田ひばり (佐世保東翔)	
41	7	たいらのあ (ながさきにちだい) 平乃亜 (長崎日大)	
58	8	くすだあい (させぼしょうぎょう) 楠田愛 (佐世保商業)	
55	9	わたなべゆい (させぼきた) 渡辺結衣 (佐世保北)	
70	10	おさきみう (させぼとうしょう) 尾崎美海 (佐世保東翔)	
60	11	ながのもか (させぼしょうぎょう) 長野百夏 (佐世保商業)	
50	12	たがわちさ (させぼきた) 田川千紗 (佐世保北)	

3位③④決定



※注 女子個人形については、下記の内容で実施する。

- | | | |
|--------------|--------------|---------|
| T1-8 ~ T1-11 | T2-7 ~ T2-10 | は、第一指定形 |
| T1-14 | T2-13 | は、第二指定形 |
| T2-15 | T2-16 | は、得意形 |

平成29年度 長崎県高等学校新人体育大会 第40回 空手道競技大会
 平成29年10月21日 瓊浦高等学校体育館

男子団体形(5校)

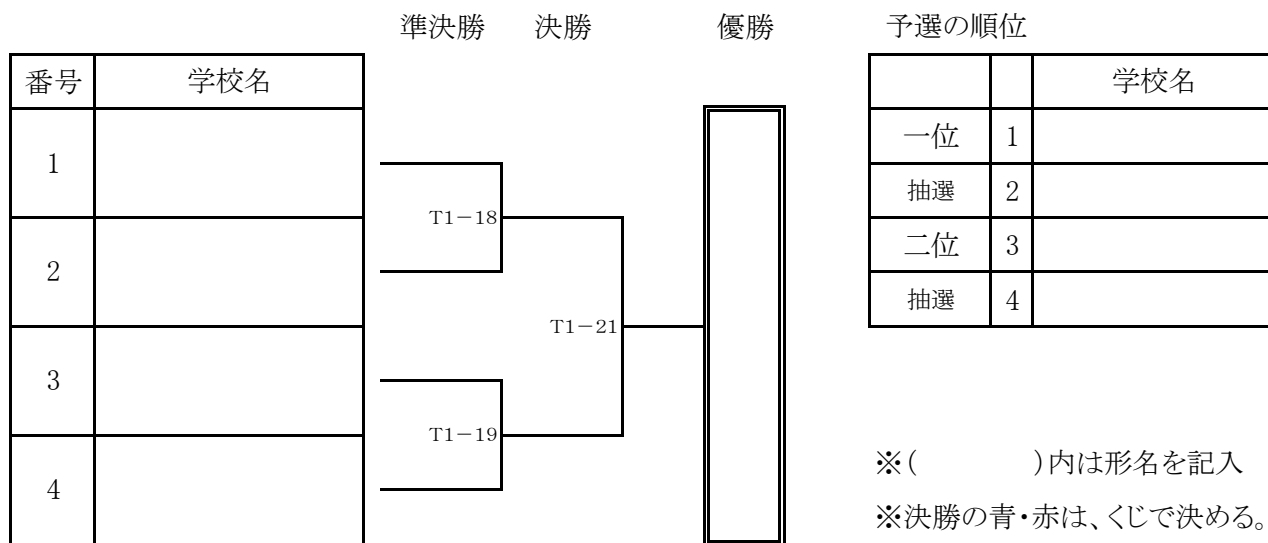
番号	学校名	予選(T1)			再試合(同点の場合)		
		形名	得点	順位	形名	得点	順位
1	青 雲						
2	瓊 浦						
3	猶 興 館						
4	長 崎 日 大						
5	佐 世 保 北						

女子団体形(3校)

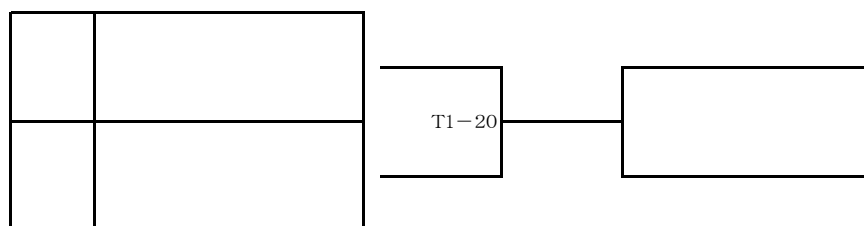
番号	学校名	予選(T2)			再試合(同点の場合)		
		形名	得点	順位	形名	得点	順位
1	佐 世 保 商 業						
2	佐 世 保 北						
3	長 崎 日 大						

平成29年度 長崎県高等学校新人体育大会 第40回 空手道競技大会
 平成29年10月21日 瓊浦高等学校体育館

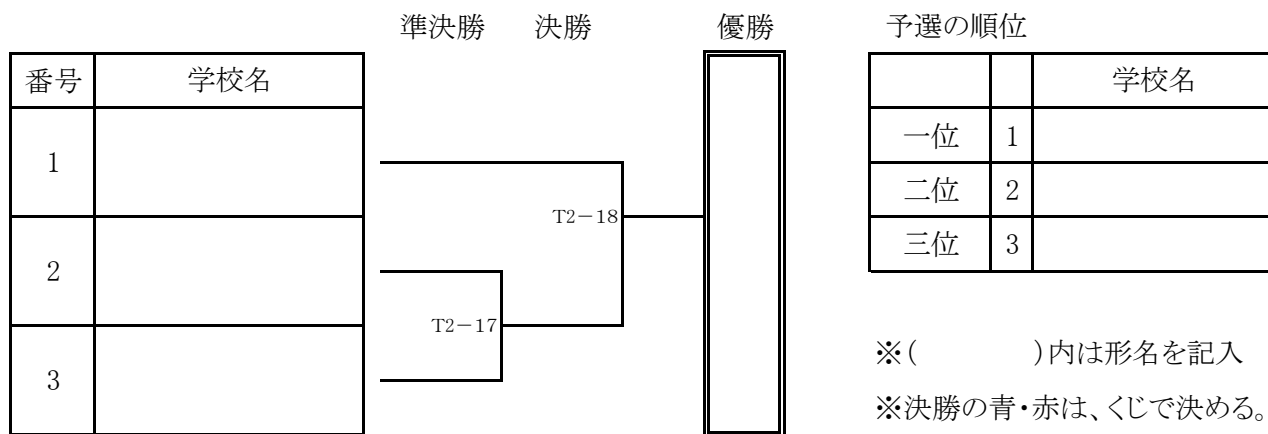
男子団体形 準決勝・決勝



三位③④決定



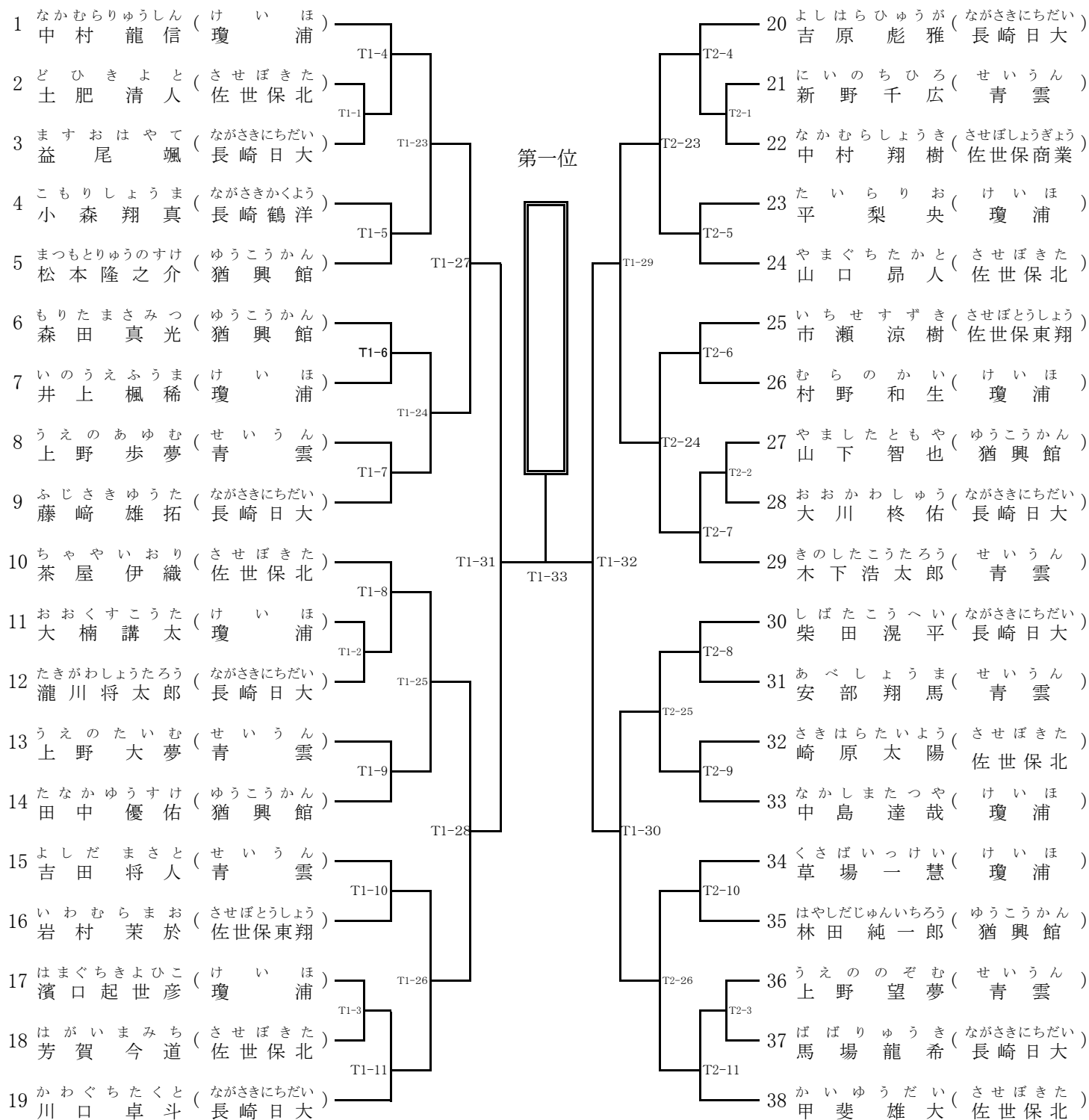
女子団体形 準決勝・決勝



平成29年度(第40回)長崎県高等学校新人体育大会 空手道競技

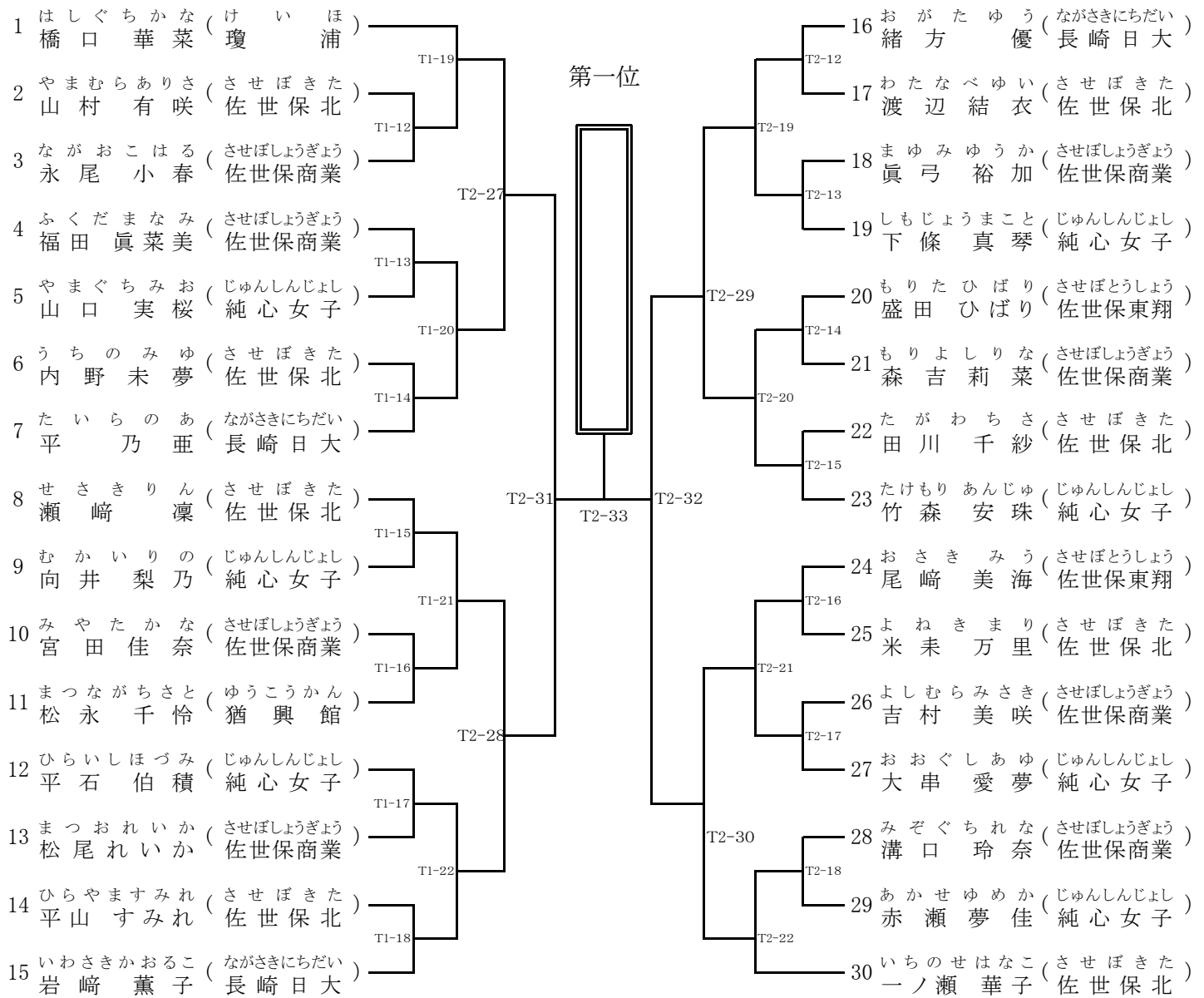
平成29年10月21日 会場 瓊浦高等学校体育館

男子個人組手(38名)



平成29年度(第40回)長崎県高等学校新人体育大会 空手道競技
 平成29年10月21日 会場 瓊浦高等学校体育館

女子個人組手(30名)



平成29年度長崎県高等学校新人体育大会 空手道競技

平成29年10月22日 瓊浦高等学校体育館

男子団体組手 (リーグ戦)

A	猶興館
B	青雲
C	長崎日大
D	佐世保北
E	瓊浦

	A	B	C	D	E
A					
B					
C					
D					
E					

- ① A-E ⑥ A-D 左が赤
- ② B-D ⑦ C-E
- ③ A-C ⑧ A-B
- ④ B-E ⑨ D-E
- ⑤ C-D ⑩ B-C

*1 勝率同位の場合

該当チームの試合結果で決める。

*2 それでも決まらない場合

勝者数で決める。

*3 それでもなお決まらない場合

ポイント数で決める。

		勝ち	負け	備考	順位
A	猶興館				
B	青雲				
C	長崎日大				
D	佐世保北				
E	瓊浦				

女子団体組手 (リーグ戦)

A	佐世保商業
B	佐世保北
C	純心女子
D	長崎日大

	A	B	C	D
A				
B				
C				
D				

- ① A-D ④ B-D 左が赤
- ② B-C ⑤ C-D
- ③ A-C ⑥ A-B

*1 勝率同位の場合

該当チームの試合結果で決める。

*2 それでも決まらない場合

勝者数で決める。

*3 それでもなお決まらない場合

ポイント数で決める。

		勝ち	負け	備考	順位
A	佐世保商業				
B	佐世保北				
C	純心女子				
D	長崎日大				