

## 成績結果表

## [団体組手の部]

	優勝	準優勝	第三位③	第三位④
男子	佐世保北(7) 3年ぶり7回目の優勝	長崎日大	瓊浦	青雲
女子	長崎日大(14) 4年連続14回目の優勝	純心女子	佐世保北	佐世保東翔

## [個人組手の部]

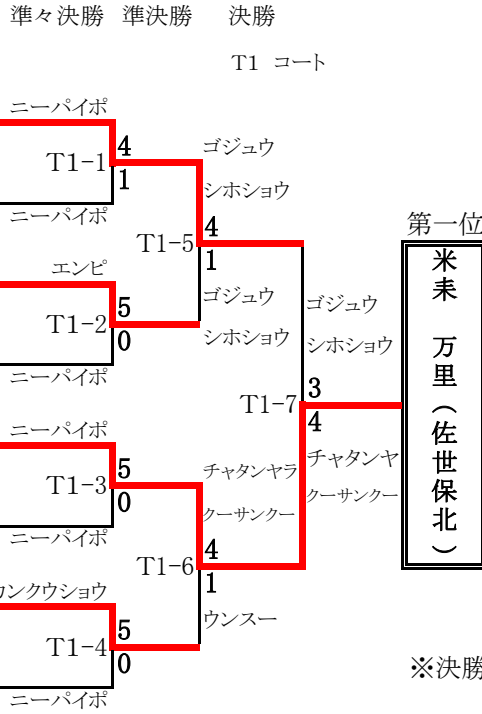
	第一位	第二位	第三位③	第三位④
男子	やまだたいが 山田 大雅	たなかりくと 田中 陸仁	いちのせ しょうた 一ノ瀬 翔太	くわさき たいし 桑崎 太志
	佐世保北 3年	佐世保北 3年	佐世保北 3年	長崎日大 3年
	第五位⑤	第五位⑥	第五位⑦	第五位⑧
	たがわれん 田川 蓮	やました ゆうたろう 山下 優太郎	ちややいおり 茶屋 伊織	なかむらりゅうしん 中村 龍信
	瓊浦 3年	佐世保北 3年	佐世保北 1年	瓊浦 2年
	女子	第一位	第二位	第三位③
すえながゆきの 末永侑乃		はやしきょうか 林 京佳	いちのせはなこ 一ノ瀬 華子	たはら ななこ 田原 菜々子
猶興館 3年		佐世保北 3年	佐世保北 2年	長崎日大 3年
第五位⑤		第五位⑥	第五位⑦	第五位⑧
なるとみ みちる 成富 未知瑠		はしぐちかな 橋口 華菜	せさきりん 瀬崎 凜	おさき みう 尾崎 美海
純心女子 3年		瓊浦 2年	佐世保北 2年	佐世保東翔 2年

## [個人形の部]

	第一位	第二位	第三位③	第三位④
男子	どひきよと 土肥 清人	きのしたこうたろう 木下浩太郎	はがいまみち 芳賀 今道	いわさ そうた 岩佐 宗太
	佐世保北 1年	青雲 2年	佐世保北 1年	佐世保東翔 3年
女子	よねきまり 米来 万里	たがわちさ 田川 千紗	やまむらありさ 山村 有咲	もりたひばり 盛田 ひばり
	佐世保北 1年	佐世保北 2年	佐世保北 1年	佐世保東翔 1年

女子個人形 準々決勝・準決勝・決勝

番号	選手名・学校名
1	田川千紗 佐世保北
2	中山奈海 佐世保東翔
3	盛田ひばり 佐世保東翔
4	長野百夏 佐世保商業
5	米来万里 佐世保北
6	楠田愛 佐世保商業
7	山村有咲 佐世保北
8	尾崎美海 佐世保東翔



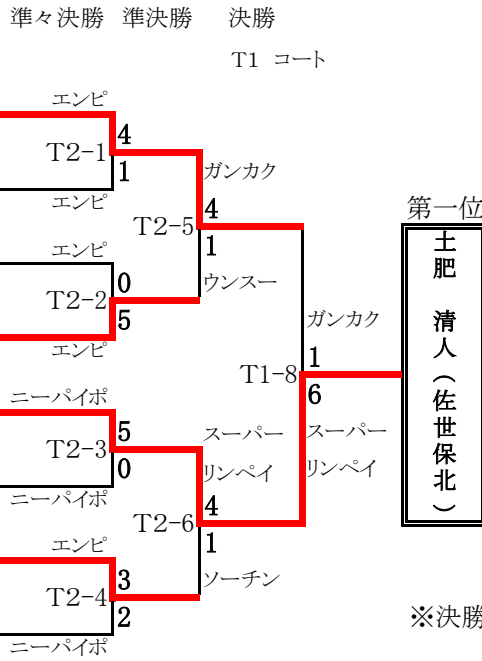
		選手名・学校名
T1 一位	1	田川 千紗 佐世保北
	2	中山 奈海 佐世保東翔
T2 二位	3	盛田 ひばり 佐世保東翔
	4	長野 百夏 佐世保商業
T2 一位	5	米来 万里 佐世保北
	6	楠田 愛 佐世保商業
T1 二位	7	山村 有咲 佐世保北
	8	尾崎 美海 佐世保東翔

※ 2、4、6、8 は、くじで決める。

※決勝の赤・青は、くじで決める。

男子個人形 準々決勝・準決勝・決勝

	選手名・学校名
1	木下浩太郎 青雲
2	中山晃耀 長崎日大
3	山口丈統 佐世保東翔
4	岩佐宗太 佐世保東翔
5	土肥清人 佐世保北
6	中村翔樹 佐世保商業
7	芳賀今道 佐世保北
8	大川柊佑 長崎日大

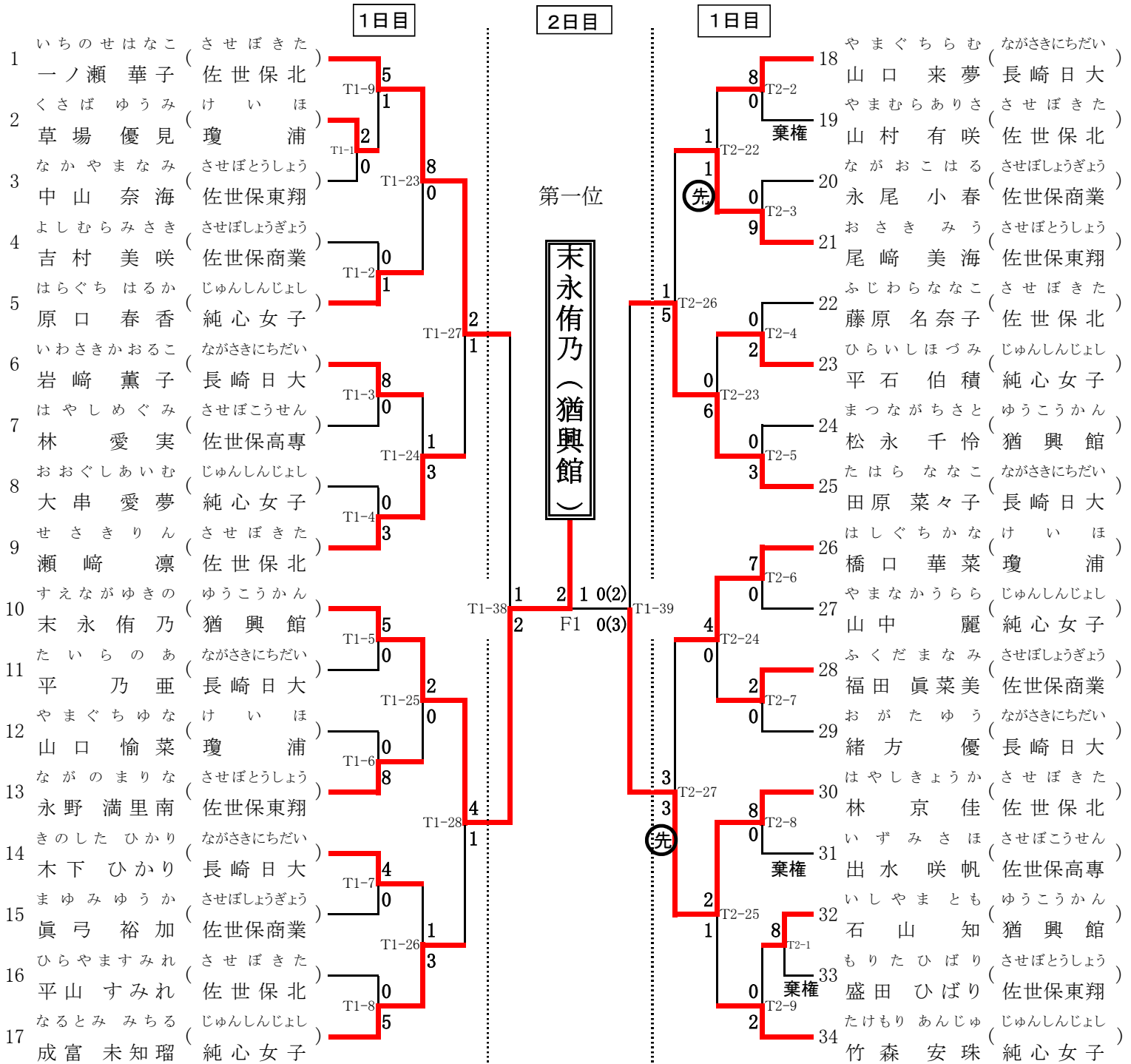


		選手名・学校名
T1 一位	1	木下浩太郎 青雲
	2	中山 晃耀 長崎日大
T2 二位	3	山口 丈統 佐世保東翔
	4	岩佐 宗太 佐世保東翔
T2 一位	5	土肥 清人 佐世保北
	6	中村 翔樹 佐世保商業
T1 二位	7	芳賀 今道 佐世保北
	8	大川 柊佑 長崎日大

※ 2、4、6、8 は、くじで決める。

※決勝の赤・青は、くじで決める。

女子個人組手(34名)



男子個人組手(41名)

