

ソフトテニス競技 結果報告(女子)

大会名 ; 平成30年度 長崎県高等学校総合体育大会 (女子個人戦)

日程 ; 平成30年6月3日(日)・4日(月)・5日(火)・6日(水)

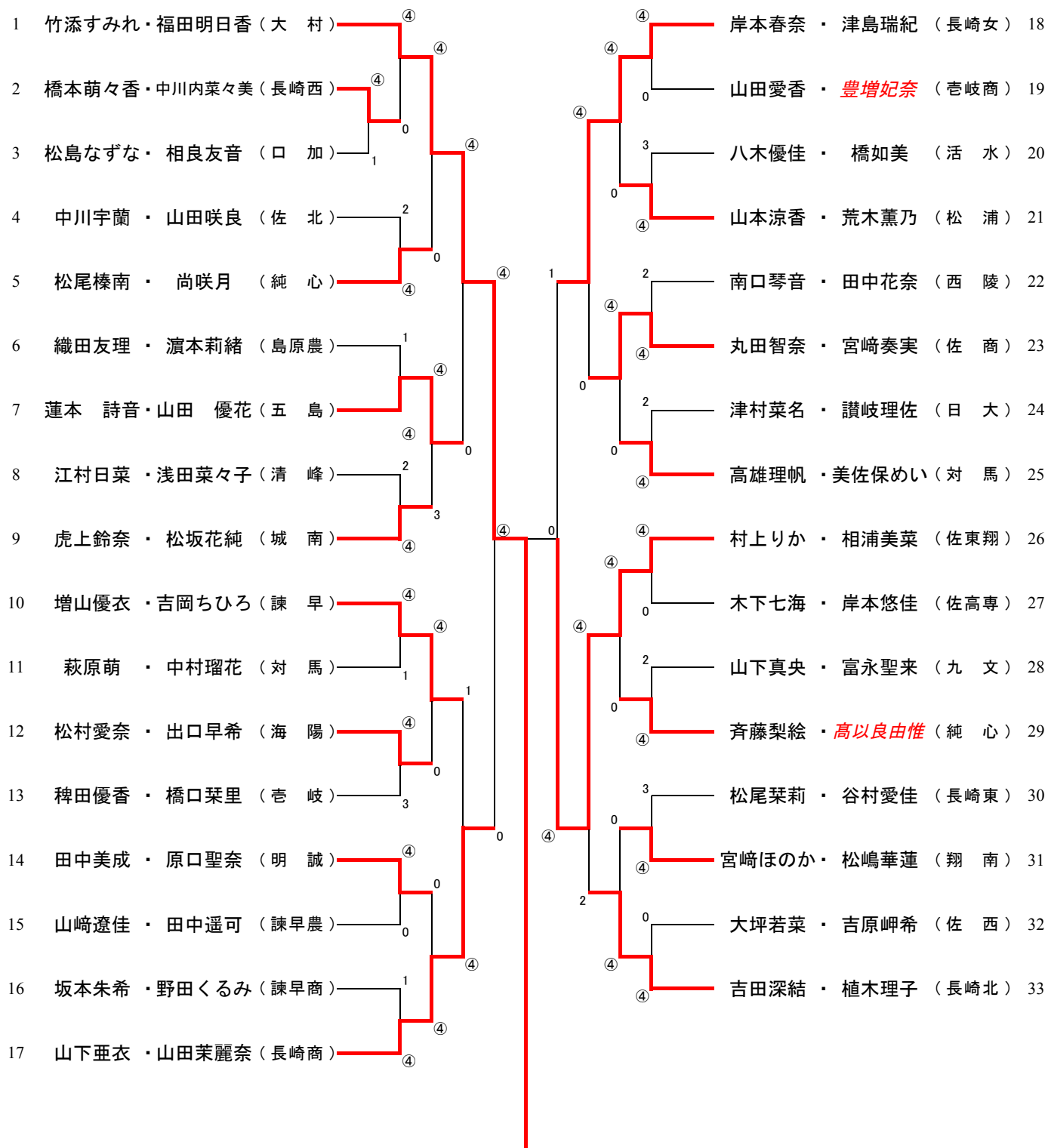
会場 ; 佐世保市総合グラウンドテニスコート

個人

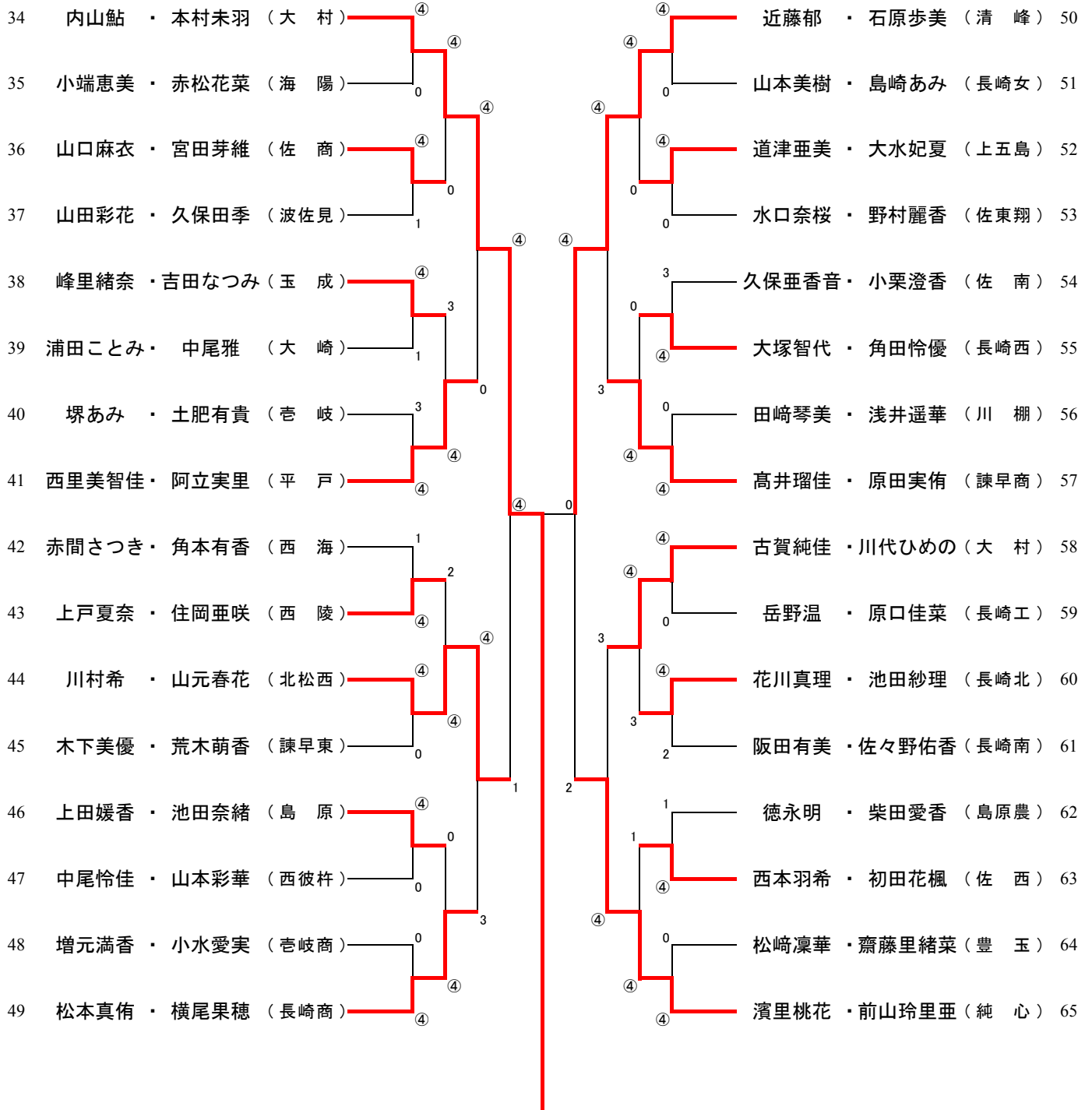
成績	選手名				学校名	
優勝	たけぞえ すみれ	3年	・	ふくだ あすか	3年 ^{ペア}	大村
	竹添すみれ			福田明日香		
準優勝	なかお ゆり	3年	・	たなか みく	3年 ^{ペア}	諫早商
	中尾有里			田中美空		
3位	いしばし ゆいか	3年	・	たておか あずみ	3年 ^{ペア}	西陵
	石橋結花			立岡あずみ		
	はっとり かりん	2年	・	つじ ちひろ	2年 ^{ペア}	大村
	服部花梨			辻知尋		
ベスト8	5位	3年	・	ひろかわ みほ	3年 ^{ペア}	長崎商
				米倉華梨菜		
	6位	2年	・	わたなべ あき	3年 ^{ペア}	大村
				堤幸穂		
7位	3年	・	もとむら みう	2年 ^{ペア}	大村	
			内山鮎			本村未羽
8位	3年	・	やまぐち まき	1年 ^{ペア}	九文	
			ぼうじょう るな			山口茉紀

平成30年度長崎県高等学校総合体育大会 [個人戦]

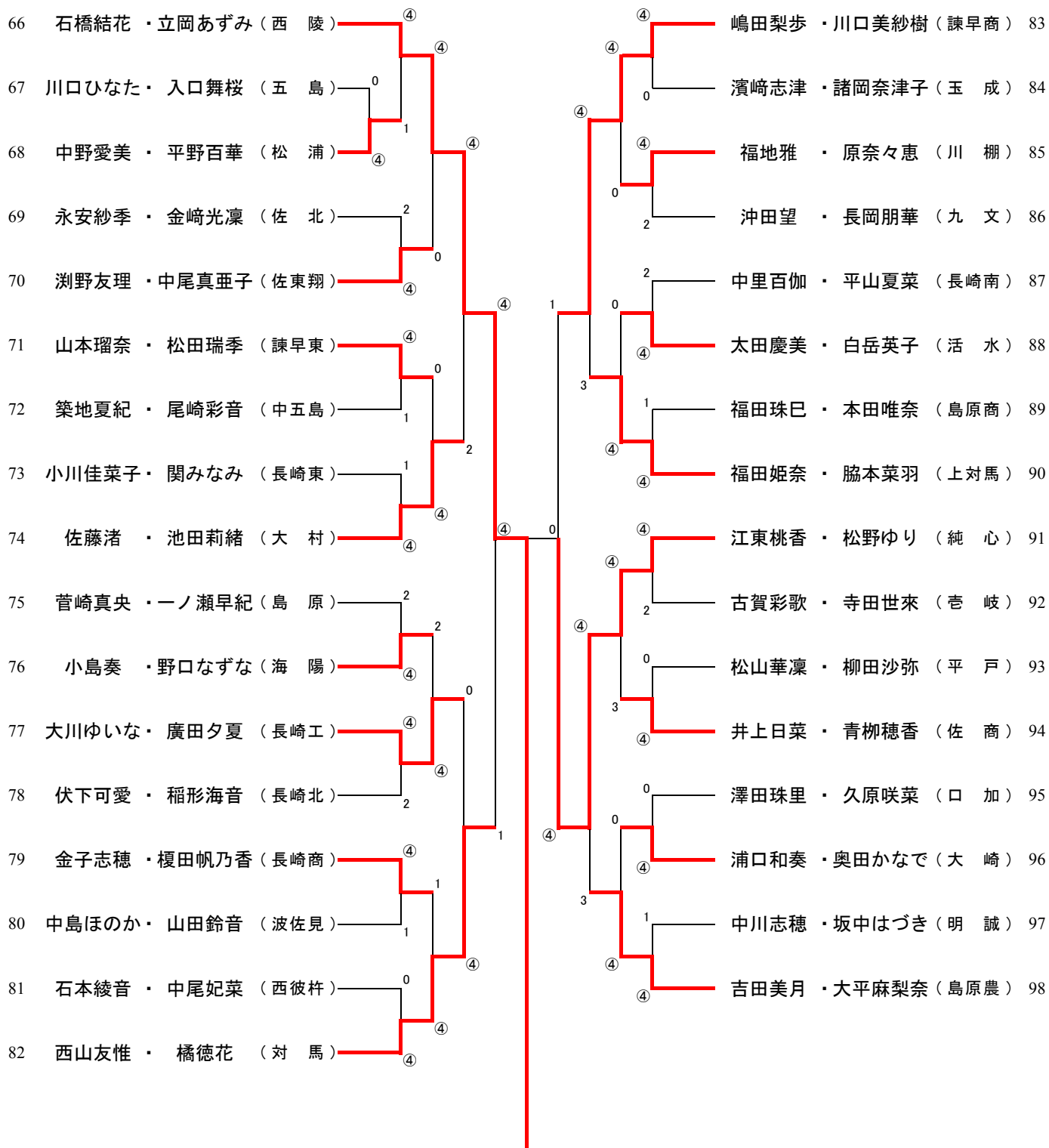
(女子) No. 1



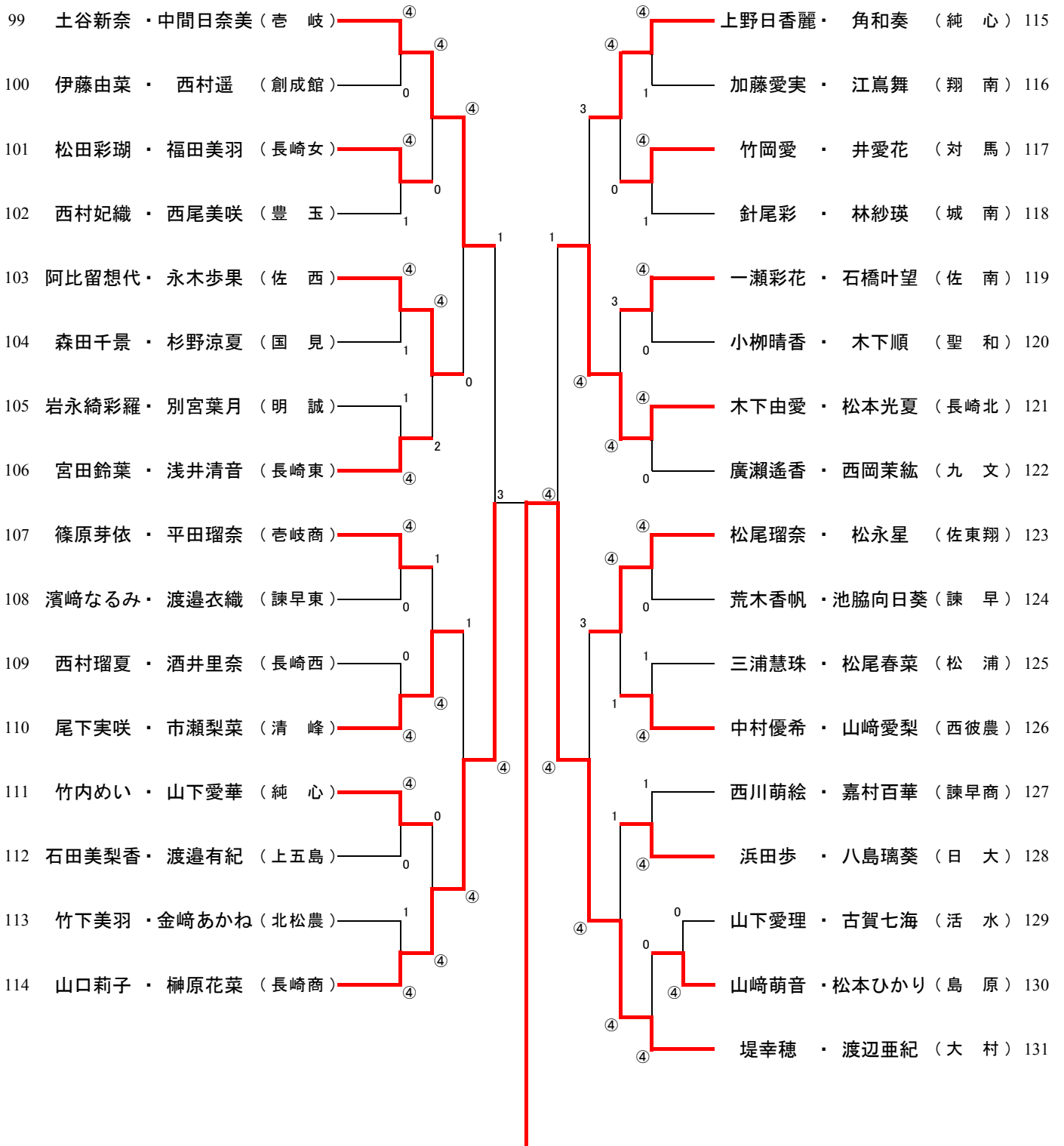
(女子) No. 2



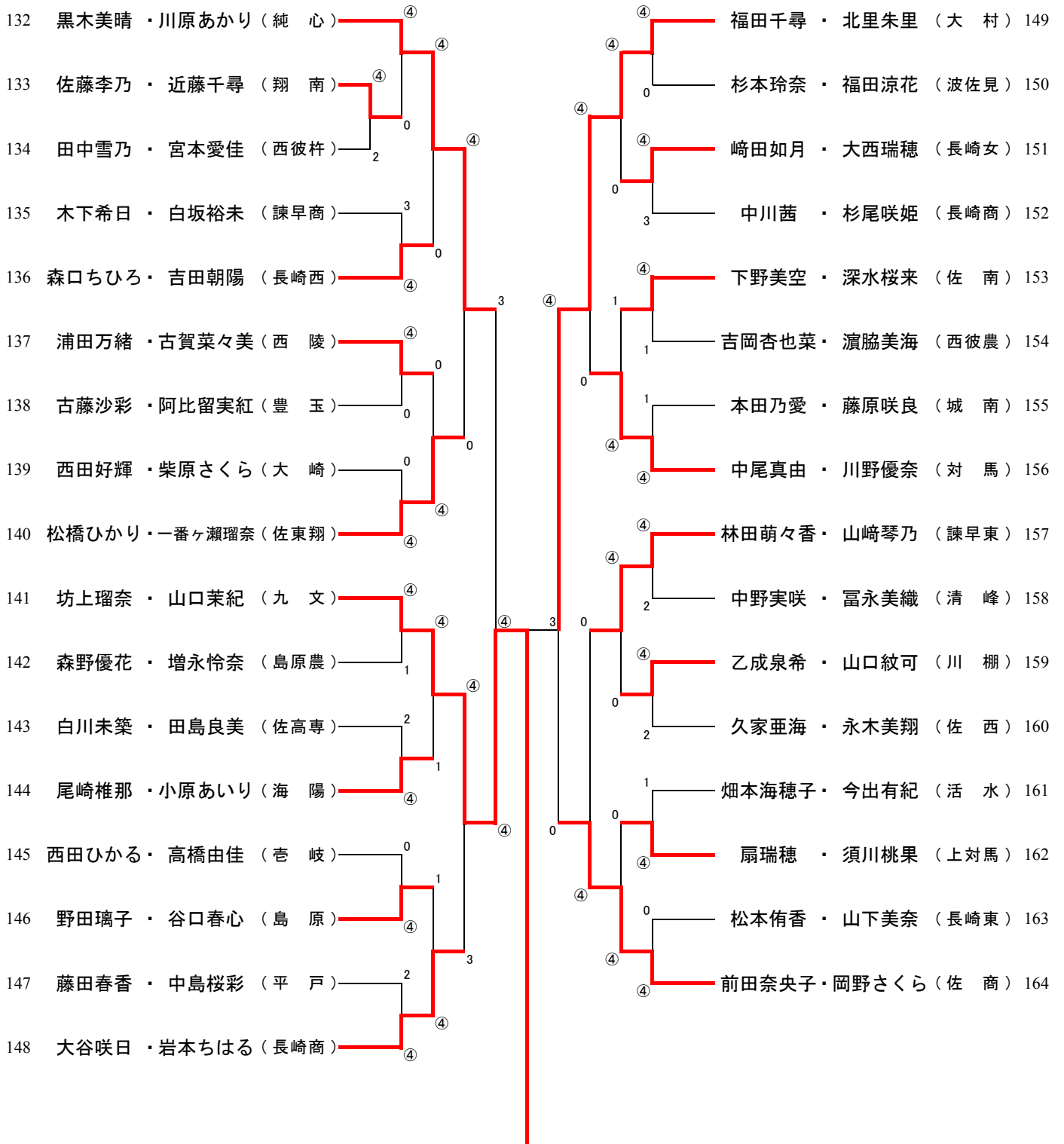
(女子) No. 3



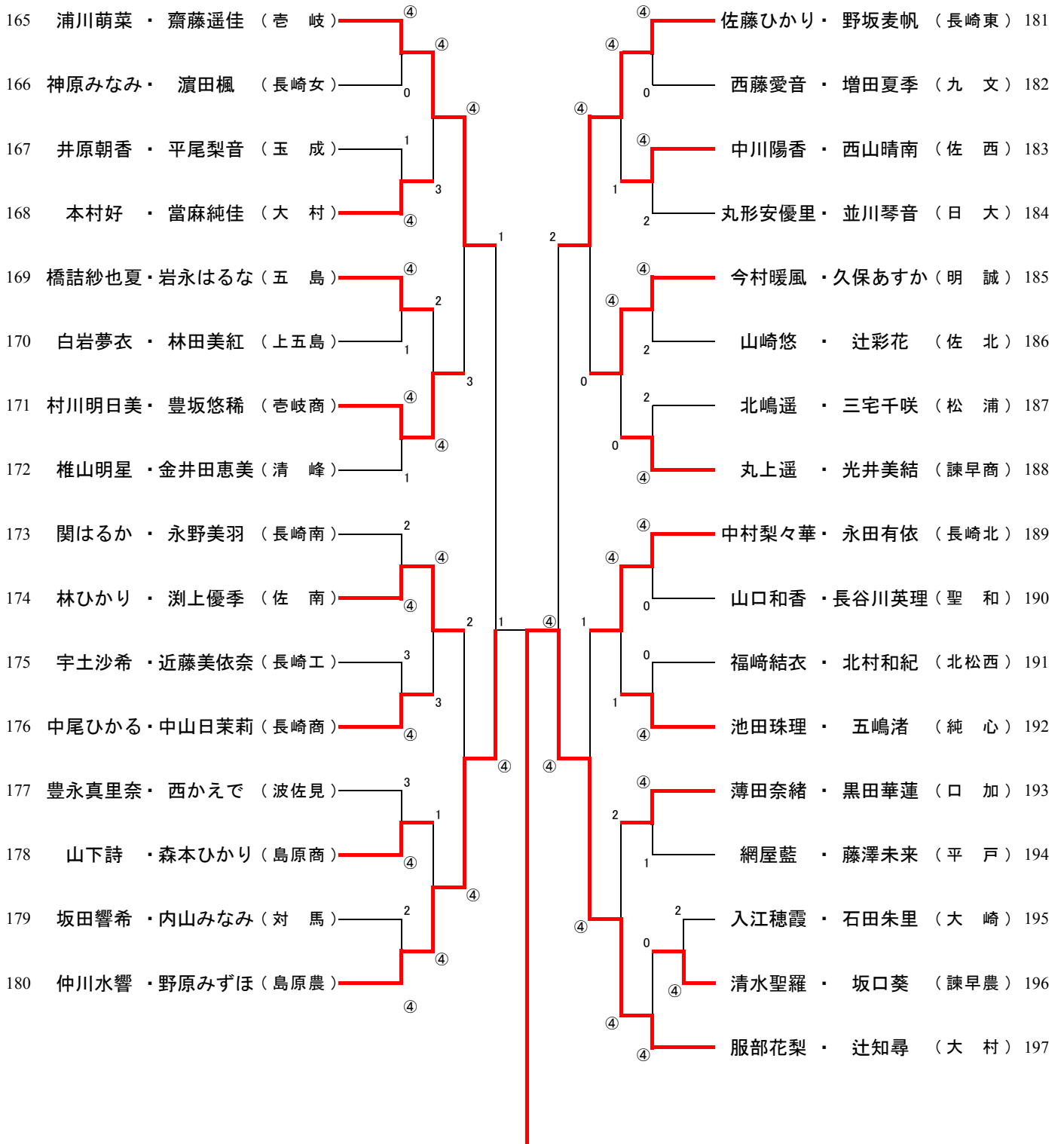
(女子) No. 4



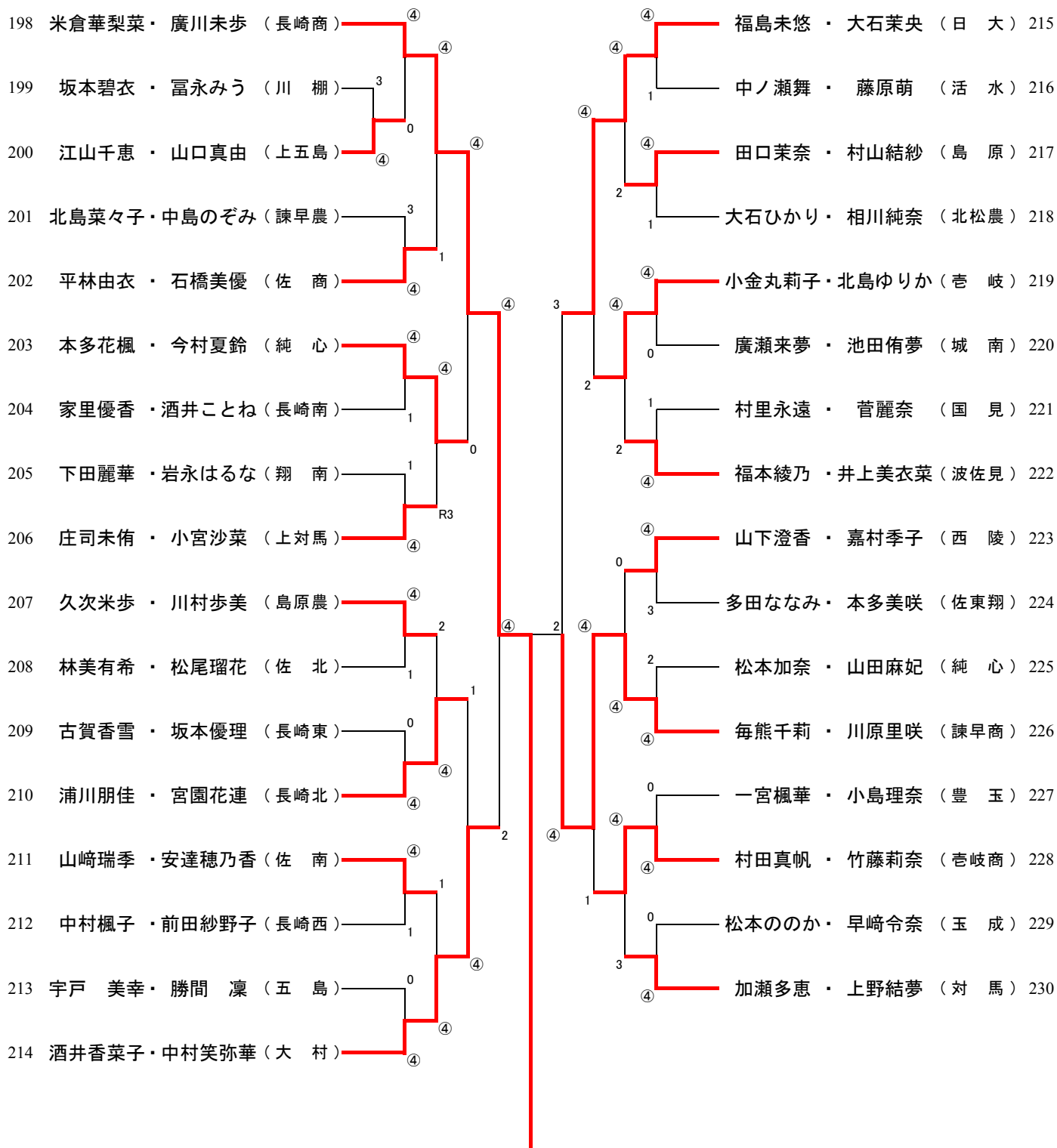
(女子) No. 5



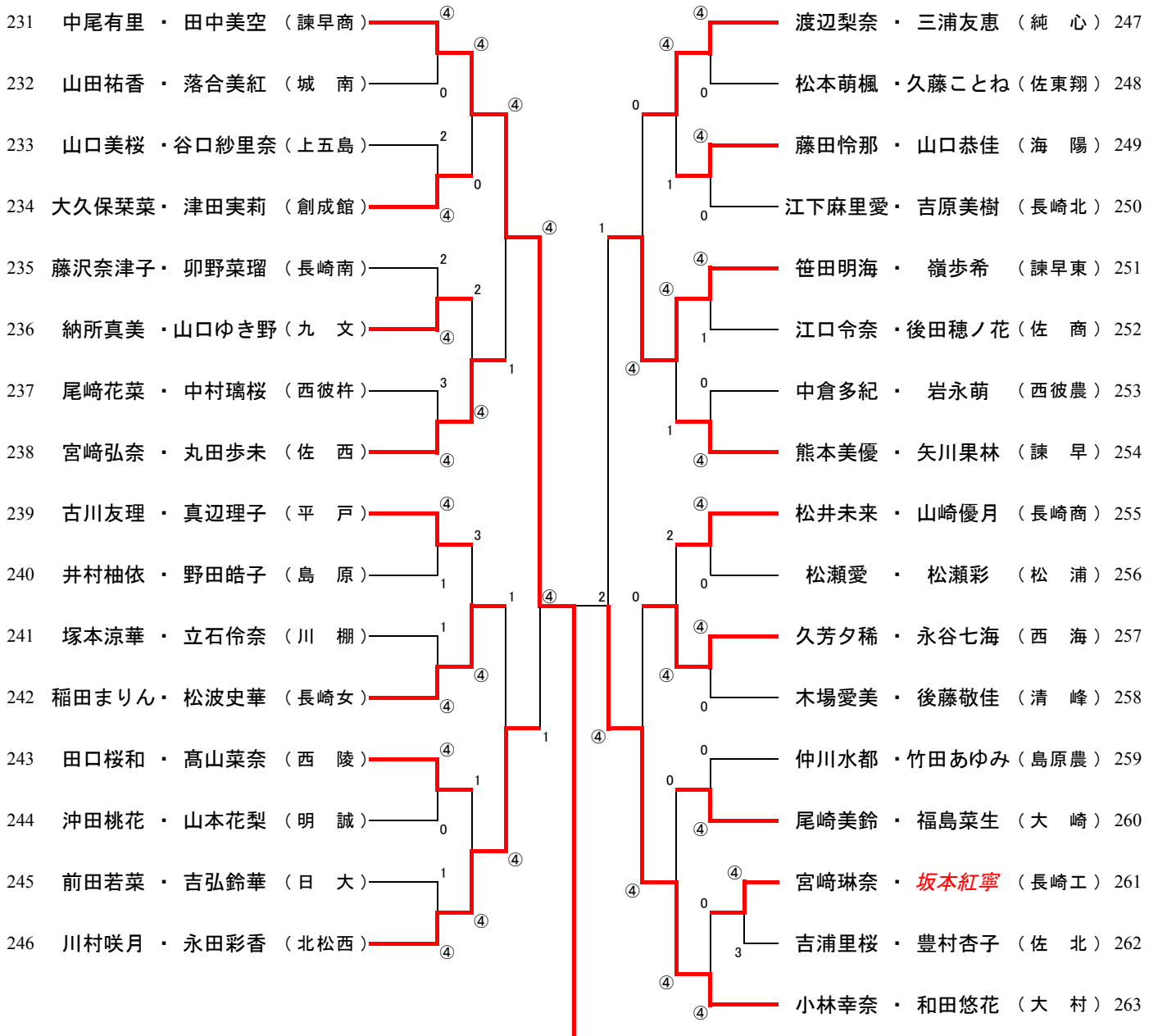
(女子) No. 6



(女子) No. 7

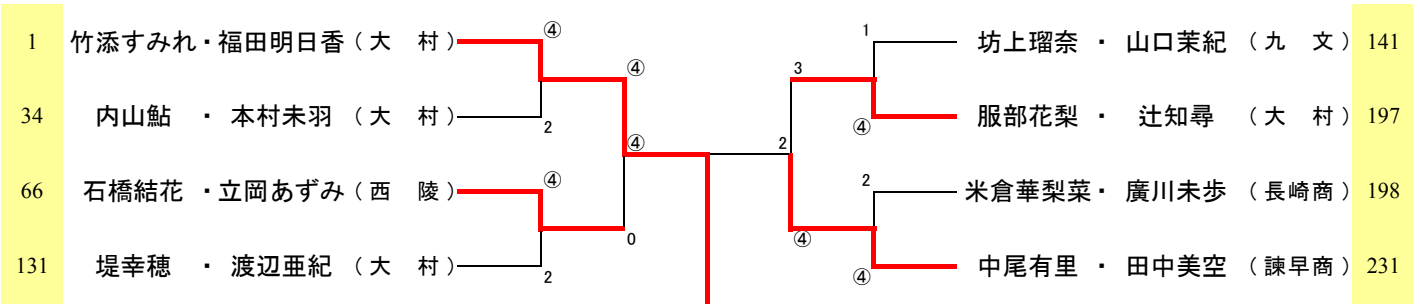


(女子) No. 8



NO.231

<準々決勝～決勝>



NO.1

女子 順位決定戦			①	②	③	④	勝率	得失差	順位
①	34	内山・本村 (大 村)		2	2	④	1/3		7
②	131	堤・渡辺 (大 村)	④		3	④	2/3		6
③	198	米倉・廣川 (長崎商)	④	④		④	3/3		5
④	141	坊上・山口 (九 文)	2	2	2		0/3		8