

# 平成30年度 長崎県高校総合体育大会 剣道競技

## 団体ベスト8

### 男子

	学 校 名	備 考
優 勝	島 原 高 等 学 校	8年連続14回目
準優勝	島原中央高等学校	
3 位	佐世保北高等学校	
3 位	西海学園高等学校	
ベスト8	長崎西高等学校	
ベスト8	長崎日本大学高等学校	
ベスト8	長崎南山高等学校	
ベスト8	壱岐高等学校	

### 女子

	学 校 名	備 考
優 勝	島 原 高 等 学 校	2年連続15回目の優勝
準優勝	長崎日本大学高等学校	
3 位	西 陵 高 等 学 校	
3 位	長崎北高等学校	
ベスト8	島原中央高等学校	
ベスト8	大 村 高 等 学 校	
ベスト8	瓊 浦 高 等 学 校	
ベスト8	西海学園高等学校	

# 平成30年度 長崎県高総体 剣道競技大会

期日：平成30年6月2日(土)、6月3日(日)、6月4日(月)

場所：森山スポーツ交流館

## 男子団体戦

NO	学 校	1次リーグ	2次リーグ	2次リーグ	1次リーグ	学 校	NO
①	西 陵	$\begin{matrix} 1 \\ 1 \\ 1 \\ 1 \end{matrix}$	$\begin{matrix} 4 \\ 2 \\ 2 \end{matrix}$	$\begin{matrix} 4 \\ 3 \\ 6 \\ 5 \end{matrix}$	$\begin{matrix} 4 \\ 2 \\ 10 \\ 5 \\ 3 \\ 1 \end{matrix}$	佐世保北	⑱
2	瓊 浦	$\begin{matrix} 1 \\ 1 \\ 1 \\ 1 \end{matrix}$	$\begin{matrix} 2 \\ 2 \end{matrix}$			向 陽	19
3	上 对 馬	$\begin{matrix} 0 \\ 0 \end{matrix}$				長 崎 東	20
4	青 雲	$\begin{matrix} 5 \\ 3 \end{matrix}$	$\begin{matrix} 3 \\ 3 \end{matrix}$			猶 興 館	21
5	吉 岐	$\begin{matrix} 5 \\ 3 \end{matrix}$	$\begin{matrix} 7 \\ 4 \end{matrix}$			長崎北陽台	22
6	諫早農業	$\begin{matrix} 6 \\ 3 \end{matrix}$				鎮西学院	23
7	長崎玉成	$\begin{matrix} 4 \\ 1 \end{matrix}$	$\begin{matrix} 2 \\ 2 \end{matrix}$			長崎南山	24
8	西海学園	$\begin{matrix} 8 \\ 4 \end{matrix}$	$\begin{matrix} 6 \\ 4 \end{matrix}$			佐世保高専	24
9	長崎日大	$\begin{matrix} 7 \\ 3 \end{matrix}$				大 村	25
10	佐世保南	$\begin{matrix} 8 \\ 4 \end{matrix}$	$\begin{matrix} 3 \\ 3 \end{matrix}$			長崎南山	⑳
11	長崎鶴洋	$\begin{matrix} 0 \\ 0 \end{matrix}$				長崎西	⑳
12	鹿町工業	$\begin{matrix} 2 \\ 1 \end{matrix}$				对 馬	28
13	大村工業	$\begin{matrix} 3 \\ 2 \end{matrix}$	$\begin{matrix} 2 \\ 2 \end{matrix}$			諫 早	29
14	長 崎 南	$\begin{matrix} 3 \\ 1 \end{matrix}$	$\begin{matrix} 2 \\ 2 \end{matrix}$			長崎工業	30
15	五 島	$\begin{matrix} 9 \\ 4 \end{matrix}$				佐世保工業	31
16	清 峰	$\begin{matrix} 2 \\ 1 \end{matrix}$	$\begin{matrix} 6 \\ 4 \end{matrix}$			長崎北	32
⑰	島原中央	$\begin{matrix} 9 \\ 5 \end{matrix}$	$\begin{matrix} 3 \\ 2 \end{matrix}$			川 棚	33
						海 星	34
						島 原	⑳

優 勝	島 原 高 等 学 校	8年連続14回目
準優勝	島原中央高等学校	
第3位	佐世保北高等学校	
第3位	西海学園高等学校	

# 高体連用

平成30年度長崎県高等学校総合体育大会剣道競技 2日目

## 2次リーグ

## 男子団体

1試合場	学校名	勝 負	学校名	準決勝進出校
1	西海学園	2 - 2	壱岐	西海学園
		本数勝ち		
2	壱岐	3 - 2	西陵	
3	西海学園	2 - 2	西陵	
		引き分け		

2試合場	学校名	勝 負	学校名	準決勝進出校
1	長崎日大	3 - 2	大村工業	島原中央
2	島原中央	4 - 0	大村工業	
3	島原中央	4 - 1	長崎日大	

3試合場	学校名	勝 負	学校名	準決勝進出校
1	長崎南山	2 - 2	鎮西学院	佐世保北
		本数勝ち		
2	佐世保北	5 - 0	鎮西学院	
3	佐世保北	3 - 1	長崎南山	

4試合場	学校名	勝 負	学校名	準決勝進出校
1	長崎西	3 - 1	長崎北	島原
2	島原	3 - 0	長崎北	
3	島原	5 - 0	長崎西	

準決勝	学校名	勝 負	学校名	決勝進出校
	島原中央	2 - 1	西海学園	島原中央
	島原	2 - 1	佐世保北	島原

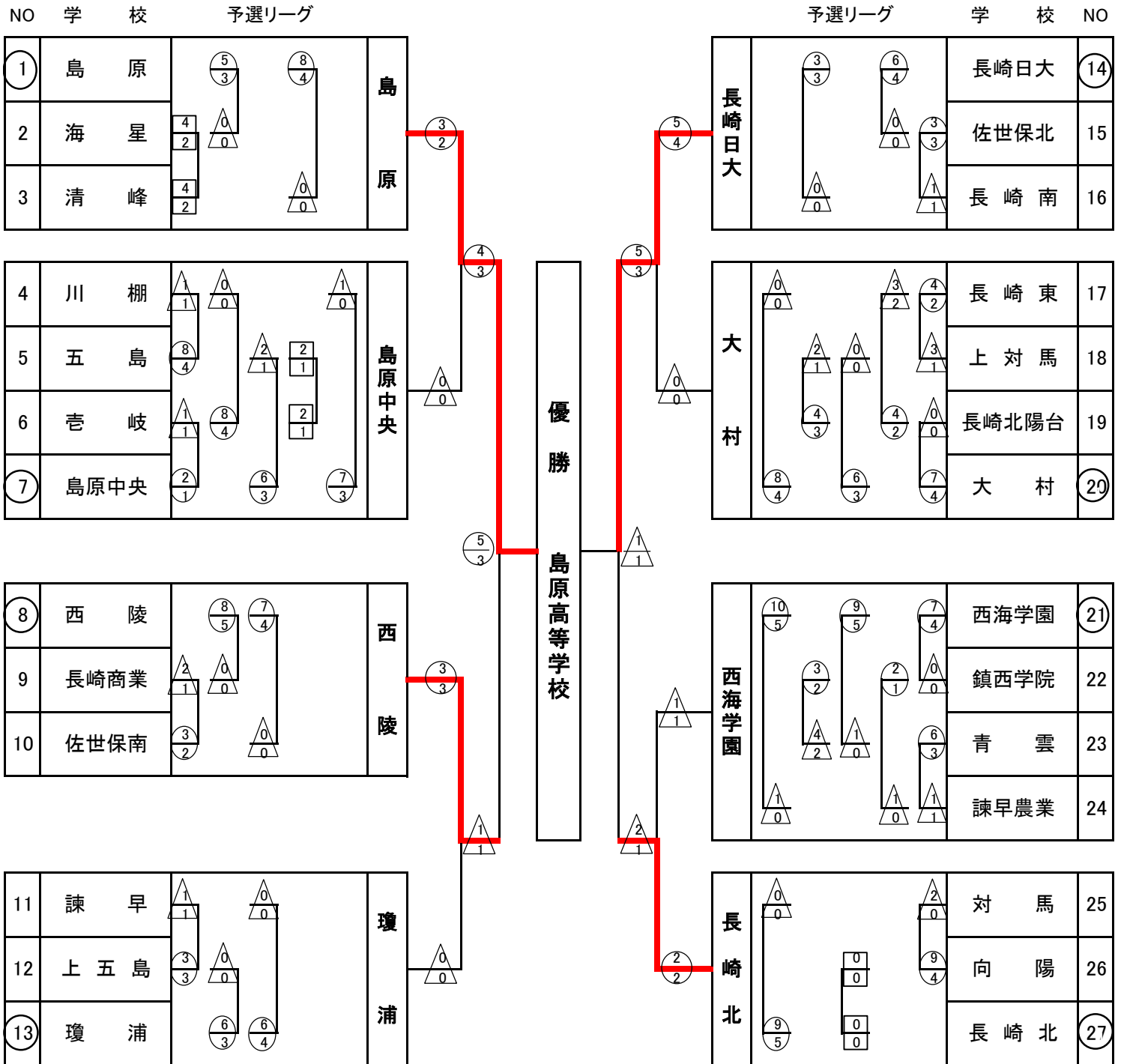
決勝	学校名	勝 負	学校名	備 考
	島原	3 - 0	島原中央	8年連続14回目の優勝

# 平成30年度 長崎県高総体 剣道競技大会

期日：平成30年6月2日(土)、6月3日(日)、6月4日(月)

場所：森山スポーツ交流館

## 女子団体戦



優 勝	島 原 高 等 学 校
準優勝	長 崎 日 本 大 学 高 等 学 校
第 3 位	西 陵 高 等 学 校
第 3 位	長 崎 北 高 等 学 校

2年連続15回目

# 高体連用

## 平成30年度長崎県高等学校総合体育大会剣道競

2日目

### 女子団体

#### 準々決勝

試合場		学 校 名	勝 負	学 校 名		準決勝進出校
1	○	島 原	2 — 0	島 原 中 央	×	島 原

試合場		学 校 名	勝 負	学 校 名		準決勝進出校
2	○	西 陵	3 — 0	瓊 浦	×	西 陵

試合場		学 校 名	勝 負	学 校 名		準決勝進出校
3	○	長 崎 日 大	4 — 0	大 村	×	長 崎 日 大

試合場		学 校 名	勝 負	学 校 名		準決勝進出校
4	○	長 崎 北	2 — 1	西 海 学 園	×	長 崎 北

準決勝		学 校 名	勝 負	学 校 名		決勝進出校
	○	島 原	3 — 1	西 陵	×	島 原
○	長 崎 日 大	3 — 1	長 崎 北	×	長 崎 日 大	

決 勝		学 校 名	勝 負	学 校 名		備 考
	○	島 原	3 — 1	長崎日大	×	2年連続15回目の優勝