

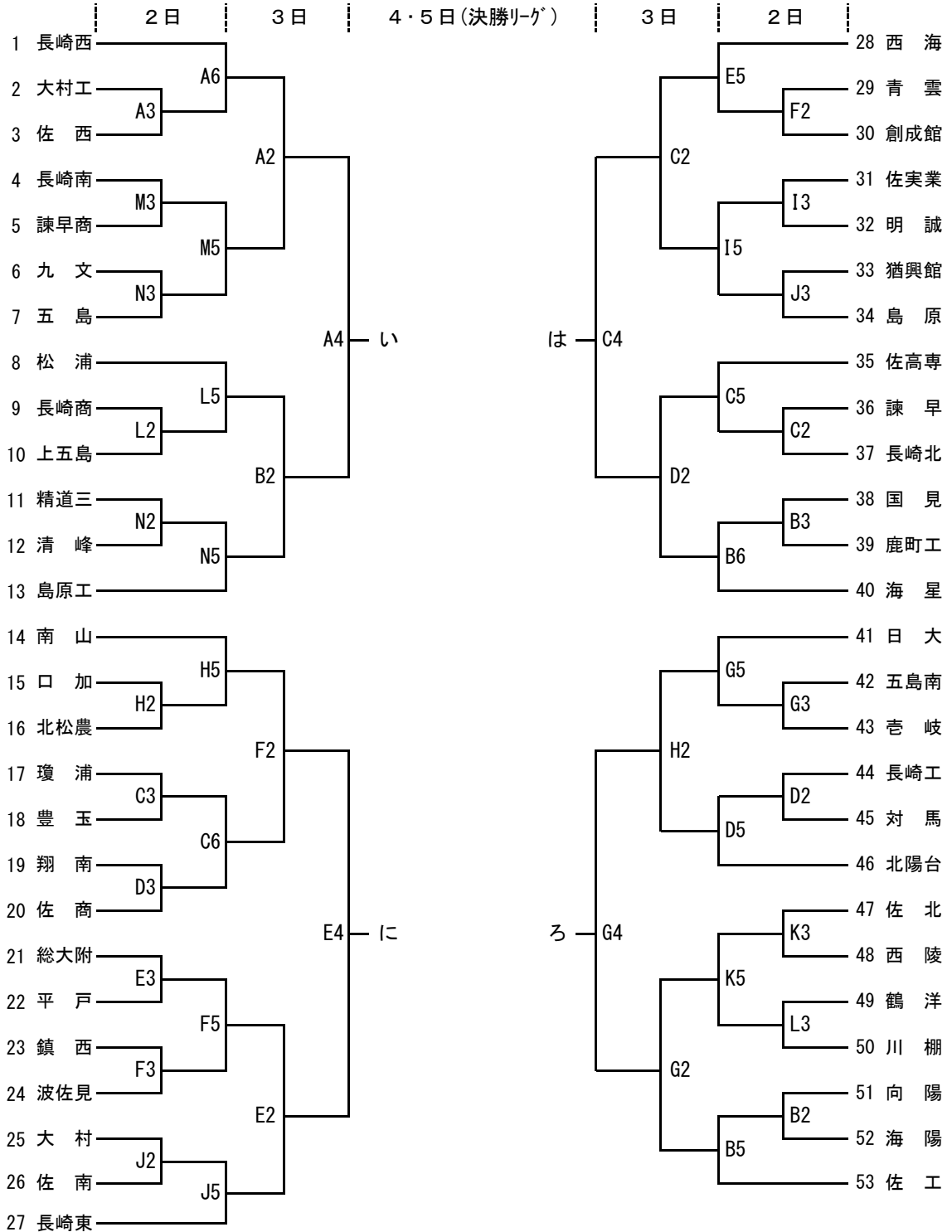
平成30年度 第70回長崎県高等学校総合体育大会バスケットボール競技組合せ表

1 期 日 平成30年6月2日(土)～6月5日(火)

2 会 場 A, B, C コート 大村市体育文化センター(メイン) I, J コート 大村高等学校体育館  
 D コート 大村市体育文化センター(サブ) K, L コート 西陵高等学校体育館  
 E, F コート 鎮西学院高等学校体育館 M, N コート 諫早市飯盛体育館  
 G, H コート 諫早市とどろき体育館

3 時 間 2日(土) 第1試合 9:30 第2試合 11:00 第3試合 12:30  
 第4試合 14:00 第5試合 15:30 第6試合 17:00  
 3日(日) 第1試合 10:00 第2試合 11:40  
 第3試合 13:20 第4試合 15:00

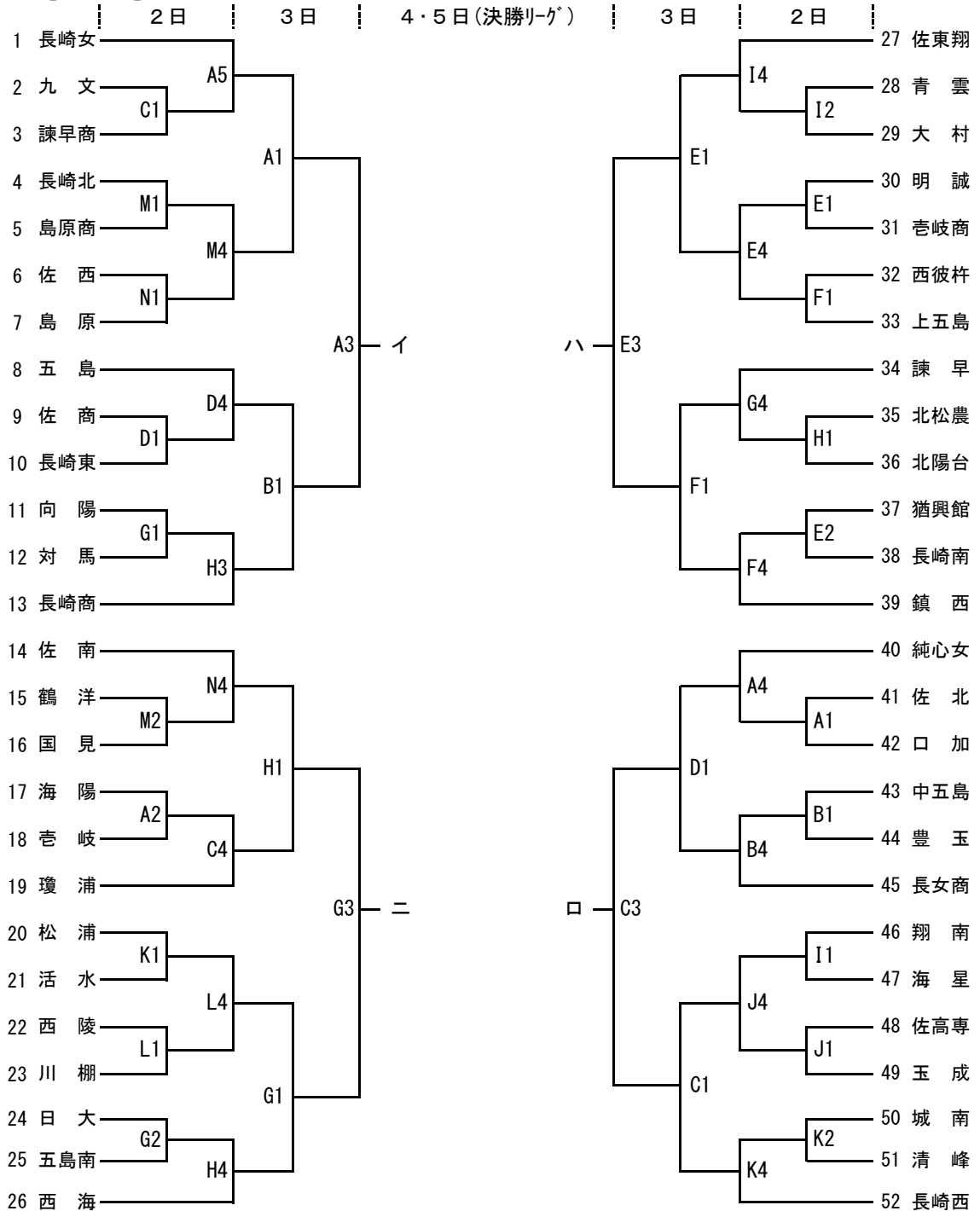
4 組合せ  
 【男子】



(決勝リーグ) 決勝リーグにおいては、下表の左側のチームがユニフォームを淡色とし、ベンチは、T.O席に向かって右側とする。

日	時間		Aコート	Bコート
4日 (月)	10:00	女	(a) イーニ	(b) ローハ
	11:40	男	(A) いーに	(B) ろーは
	13:20	女	(a) の勝者 - (b) の敗者	(b) の勝者 - (a) の敗者
	15:00	男	(A) の勝者 - (B) の敗者	(B) の勝者 - (A) の敗者
日	時間		Aコート	
5日 (火)	10:00	女	(a) の敗者 - (b) の敗者	
	11:40	男	(A) の敗者 - (B) の敗者	
	13:20	女	(a) の勝者 - (b) の勝者	
	15:00	男	(A) の勝者 - (B) の勝者	

【女子】



5 閉会式 大村市体育文化センター 決勝リーグ最終戦終了後  
※試合結果については、長崎県高体連のHPに掲載します。