

# 令和元年度 長崎県高校総合体育大会 剣道競技

## 団体ベスト8

### 男子

	学 校 名	備 考
優 勝	西 陵 高 等 学 校	9年ぶり4回目
準優勝	島 原 高 等 学 校	
3 位	長 崎 南 山 高 等 学 校	
3 位	長崎日本大学高等学校	
ベスト8	島 原 中 央 高 等 学 校	
ベスト8	長 崎 東 高 等 学 校	
ベスト8	西 海 学 園 高 等 学 校	
ベスト8	海 星 高 等 学 校	

### 女子

	学 校 名	備 考
優 勝	島 原 高 等 学 校	3年連続16回目の優勝
準優勝	大 村 高 等 学 校	
3 位	長崎日本大学高等学校	
3 位	長 崎 北 高 等 学 校	
ベスト8	瓊 浦 高 等 学 校	
ベスト8	長 崎 南 高 等 学 校	
ベスト8	長 崎 西 高 等 学 校	
ベスト8	西 海 学 園 高 等 学 校	

# 令和元年度長崎県高等学校総合体育大会剣道競技 団体2日目

## 男子団体

### 準々決勝

試合場		学校名	勝負	学校名		準決勝進出校
1	○	長崎南山	3 - 0	西海学園	×	長崎南山

試合場		学校名	勝負	学校名		準決勝進出校
2	○	西陵	2 - 0	島原中央	×	西陵

試合場		学校名	勝負	学校名		準決勝進出校
3	○	長崎日大	3 - 0	海星	×	長崎日大

試合場		学校名	勝負	学校名		準決勝進出校
4	○	島原	2 - 1	長崎東	×	島原

準決勝		学校名	勝負	学校名		決勝進出校
	○	西陵	1 - 0	長崎南山	×	西陵
○	島原	2 - 1	長崎日大	×	島原	

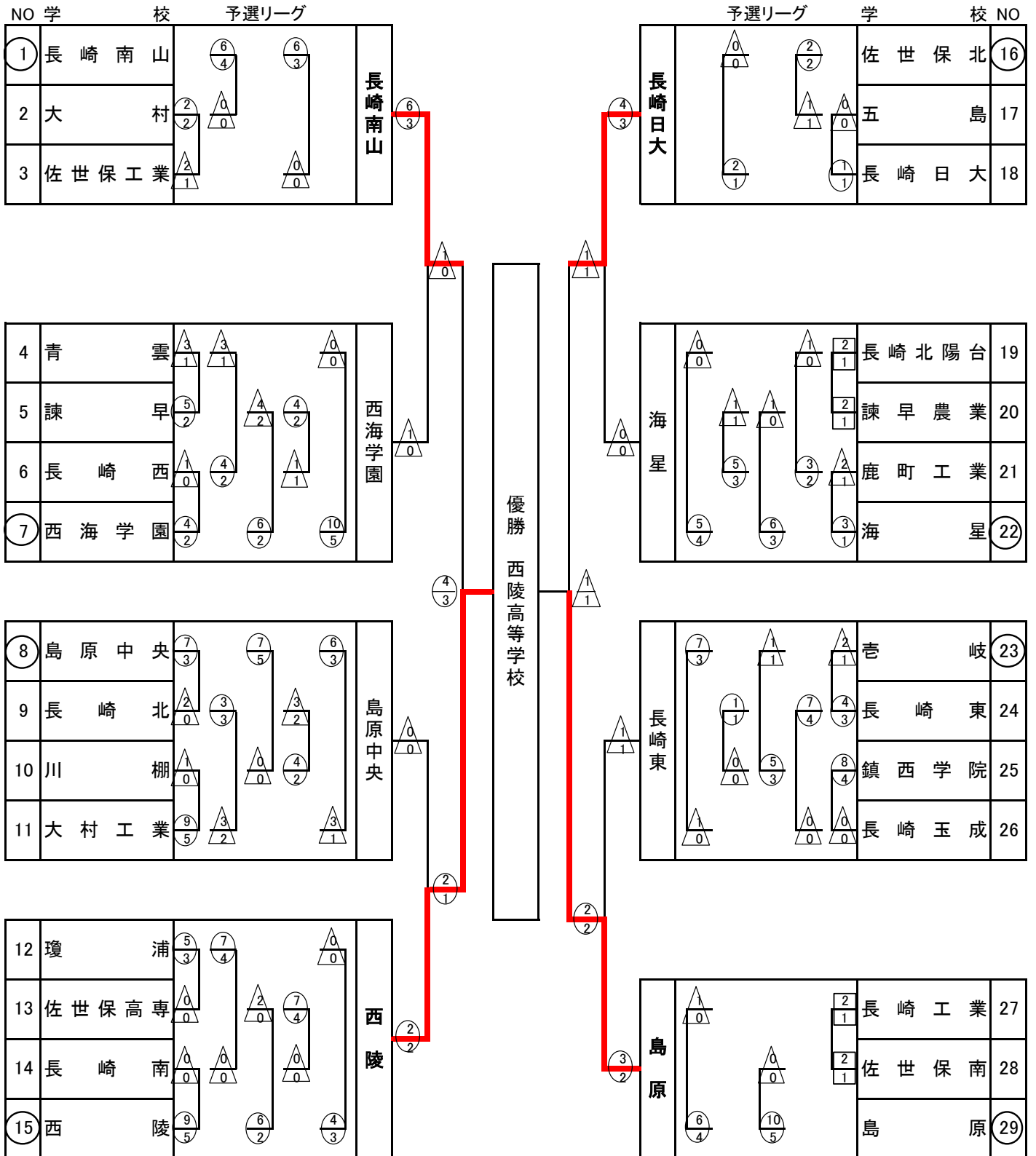
決勝		学校名	勝負	学校名		備考
	○	西陵	3 - 1	島原	×	9年ぶり4回目

# 令和元年度 長崎県高等学校総合体育大会剣道競技

期日：令和元年6月1日(土)～3日(月)

場所：平戸文化センター

## 男子団体戦



優勝	西陵高等学校	9年ぶり4回目
準優勝	島原高等学校	
第3位	長崎南山高等学校	
第3位	長崎日本大学高等学校	

## 高体連用・報道用

### 令和元年度長崎県高等学校総合体育大会剣道競技 団体2日目

#### 女子団体

#### 準々決勝

試合場		学校名	勝負	学校名		準決勝進出校
1	○	島原	3 - 0	瓊浦	×	島原

試合場		学校名	勝負	学校名		準決勝進出校
2	○	長崎日大	4 - 0	長崎西	×	長崎日大

試合場		学校名	勝負	学校名		準決勝進出校
3	○	長崎北	1 - 1	西海学園	×	長崎北

代表戦

試合場		学校名	勝負	学校名		準決勝進出校
4	○	大村	2 - 1	長崎南	×	大村

準決勝		学校名	勝負	学校名		決勝進出校
	○	島原	5 - 0	長崎日大	×	島原
○	大村	3 - 1	長崎北	×	大村	

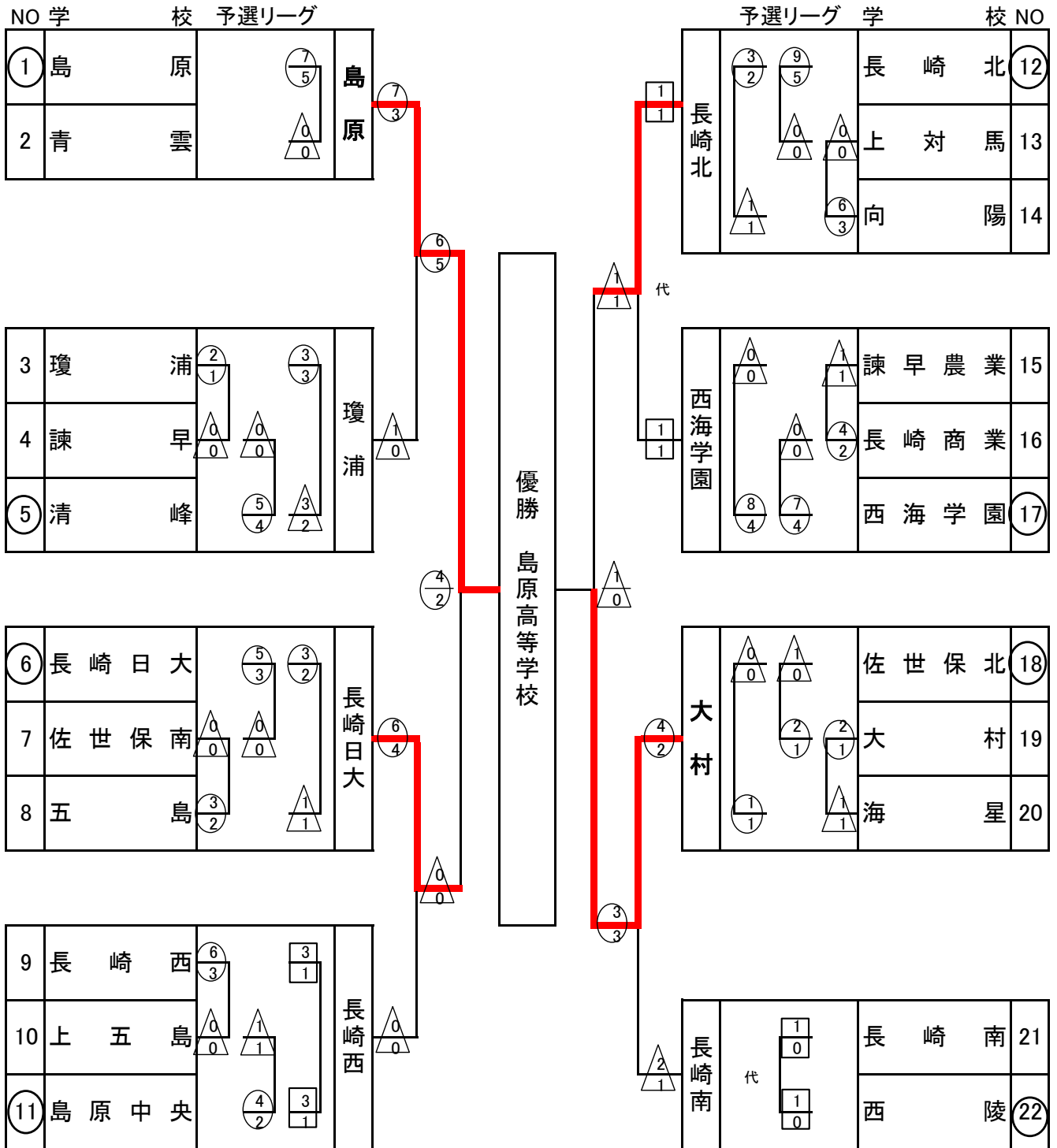
決勝		学校名	勝負	学校名		備考
	○	島原	2 - 0	大村	×	3年連続16回目

# 令和元年度 長崎県高等学校総合体育大会剣道競技

期日：令和元年6月1日(土)～3日(月)

場所：平戸文化センター

## 女子団体戦



3年連続16回目

# 高体連用・報道用

## 令和元年度長崎県高等学校総合体育大会剣道競技 団体1日目

### 男子団体

試合場	試合順		学校名	勝負	学校名		ベスト8進出校
1	1	○	大村工業	2 - 1	佐世保工業	×	長崎南山 西海学園
	2	○	諫早	2 - 1	青雲	×	
	3	○	西海学園	2 - 0	長崎西	×	
	4	○	長崎南山	4 - 0	大村	×	
	5	○	長崎西	2 - 1	青雲	×	
	6	○	西海学園	2 - 2	諫早	×	
				本数勝ち			
	7	○	長崎南山	3 - 0	佐世保工業	×	
	8	○	諫早	2 - 1	長崎西	×	
9	○	西海学園	5 - 0	青雲	×		

試合場	試合順		学校名	勝負	学校名		ベスト8進出校
2	1	○	大村工業	5 - 0	川棚	×	島原中央 西陵
	2	○	瓊浦	3 - 0	佐世保高専	×	
	3	○	島原中央	3 - 0	長崎北	×	
	4	○	西陵	5 - 0	長崎南	×	
	5	○	長崎北	3 - 2	大村工業	×	
	6	○	瓊浦	4 - 0	長崎南	×	
	7	○	島原中央	5 - 0	川棚	×	
	8	○	西陵	2 - 0	佐世保高専	×	
	9	○	川棚	2 - 2	長崎北	×	
				本数勝ち			
	10	○	佐世保高専	4 - 0	長崎南	×	
	11	○	島原中央	3 - 1	大村工業	×	
12	○	西陵	3 - 0	瓊浦	×		

試合場	試合順		学校名	勝負	学校名		ベスト8進出校
3	1	○	長崎日大	1 - 0	五島	×	長崎日大 海星
	2	□	長崎北陽台	1 - 1	諫早農業	□	
				引き分け			
	3	○	海星	1 - 1	鹿町工業	×	
				本数勝ち			
	4	○	佐世保北	2 - 1	五島	×	
	5	○	鹿町工業	2 - 0	長崎北陽台	×	
	6	○	海星	3 - 0	諫早農業	×	
	7	○	長崎日大	1 - 0	佐世保北	×	
8	○	鹿町工業	3 - 1	諫早農業	×		
9	○	海星	4 - 0	長崎北陽台	×		

試合場	試合順		学校名	勝負	学校名		ベスト8進出校
4	1	○	鎮西学院	4 - 0	長崎玉成	×	長崎東原
	2	○	長崎東	3 - 1	壱岐	×	
	3	□	長崎工業	1 - 1	佐世保南	□	
				引き分け			
	4	○	長崎東	4 - 0	長崎玉成	×	
	5	○	鎮西学院	3 - 1	壱岐	×	
	6	○	島原	5 - 0	佐世保南	×	
	7	○	長崎東	1 - 0	鎮西学院	×	
	8	○	壱岐	3 - 0	長崎玉成	×	
9	○	島原	4 - 0	長崎工業	×		

# 令和元年度 長崎県高等学校総合体育大会剣道競技

期日：令和元年6月1日(土)～3日(月)

場所：平戸文化センター

## 男子団体戦

NO	学 校	予選リーグ	予選リーグ	学 校	校 NO
1	長崎南山	$\frac{6}{4}$ $\frac{6}{3}$	長崎日大	佐世保北	16
2	大村	$\frac{2}{2}$ $\frac{0}{0}$		五島	17
3	佐世保工業	$\frac{2}{1}$ $\frac{0}{0}$		長崎日大	18
4	青雲	$\frac{3}{1}$ $\frac{3}{1}$ $\frac{0}{0}$	海星	長崎北陽台	19
5	諫早	$\frac{5}{2}$ $\frac{4}{2}$ $\frac{2}{1}$		諫早農業	20
6	長崎西	$\frac{1}{0}$ $\frac{4}{2}$ $\frac{1}{1}$		鹿町工業	21
7	西海学園	$\frac{4}{2}$ $\frac{6}{2}$ $\frac{10}{5}$		海星	22
8	島原中央	$\frac{7}{3}$ $\frac{7}{5}$ $\frac{6}{3}$	長崎東	吉岐	23
9	長崎北	$\frac{2}{0}$ $\frac{3}{3}$ $\frac{3}{2}$		長崎東	24
10	川棚	$\frac{1}{0}$ $\frac{0}{0}$ $\frac{4}{2}$		鎮西学院	25
11	大村工業	$\frac{9}{5}$ $\frac{3}{2}$ $\frac{3}{1}$		長崎玉成	26
12	瓊浦	$\frac{5}{3}$ $\frac{7}{4}$ $\frac{0}{0}$	島原	長崎工業	27
13	佐世保高専	$\frac{0}{0}$ $\frac{2}{0}$ $\frac{7}{4}$		佐世保南	28
14	長崎南	$\frac{0}{0}$ $\frac{0}{0}$ $\frac{0}{0}$		島原	29
15	西陵	$\frac{9}{5}$ $\frac{6}{2}$ $\frac{4}{3}$			

優勝	
準優勝	
第3位	
第3位	

## 高体連用・報道用

### 令和元年度長崎県高等学校総合体育大会剣道競技 団体1日目

#### 女子団体

試合場	試合順		学校名	勝負	学校名		ベスト8進出校	
1	1	○	瓊 浦	1 - 0	諫 早	×	島 瓊	原 浦
	2	○	清 峰	4 - 0	諫 早	×		
	3	○	島 原	5 - 0	青 雲	×		
	4	○	瓊 浦	3 - 2	清 峰	×		

試合場	試合順		学校名	勝負	学校名		ベスト8進出校	
2	1	○	五 島	2 - 0	佐 世 保 南	×	長 崎 日 大 西	長 崎 日 大 西
	2	○	長 崎 西	3 - 0	上 五 島	×		
	3	○	長 崎 日 大	3 - 0	佐 世 保 南	×		
	4	○	島 原 中 央	2 - 1	上 五 島	×		
	5	○	長 崎 日 大	2 - 1	五 島	×		
	6	□	長 崎 西	1 - 1	島 原 中 央	□		
			引き分け					

試合場	試合順		学校名	勝負	学校名		ベスト8進出校	
3	1	○	向 陽	3 - 0	上 対 馬	×	長 崎 学 北 園	長 崎 学 北 園
	2	○	長 崎 商 業	2 - 1	諫 早 農 業	×		
	3	○	長 崎 北	5 - 0	上 対 馬	×		
	4	○	西 海 学 園	4 - 0	長 崎 商 業	×		
	5	○	長 崎 北	2 - 1	向 陽	×		
	6	○	西 海 学 園	4 - 0	諫 早 農 業	×		

試合場	試合順		学校名	勝負	学校名		ベスト8進出校	
4	1	○	大 村	1 - 1	海 星	×	大 崎 村 南	大 崎 村 南
				本数勝ち				
	2	○	大 村	1 - 0	佐 世 保 北	×		
	3	○	長 崎 南	0 - 0	西 陵	×		
			代表戦					
4	○	海 星	1 - 0	佐 世 保 北	×			

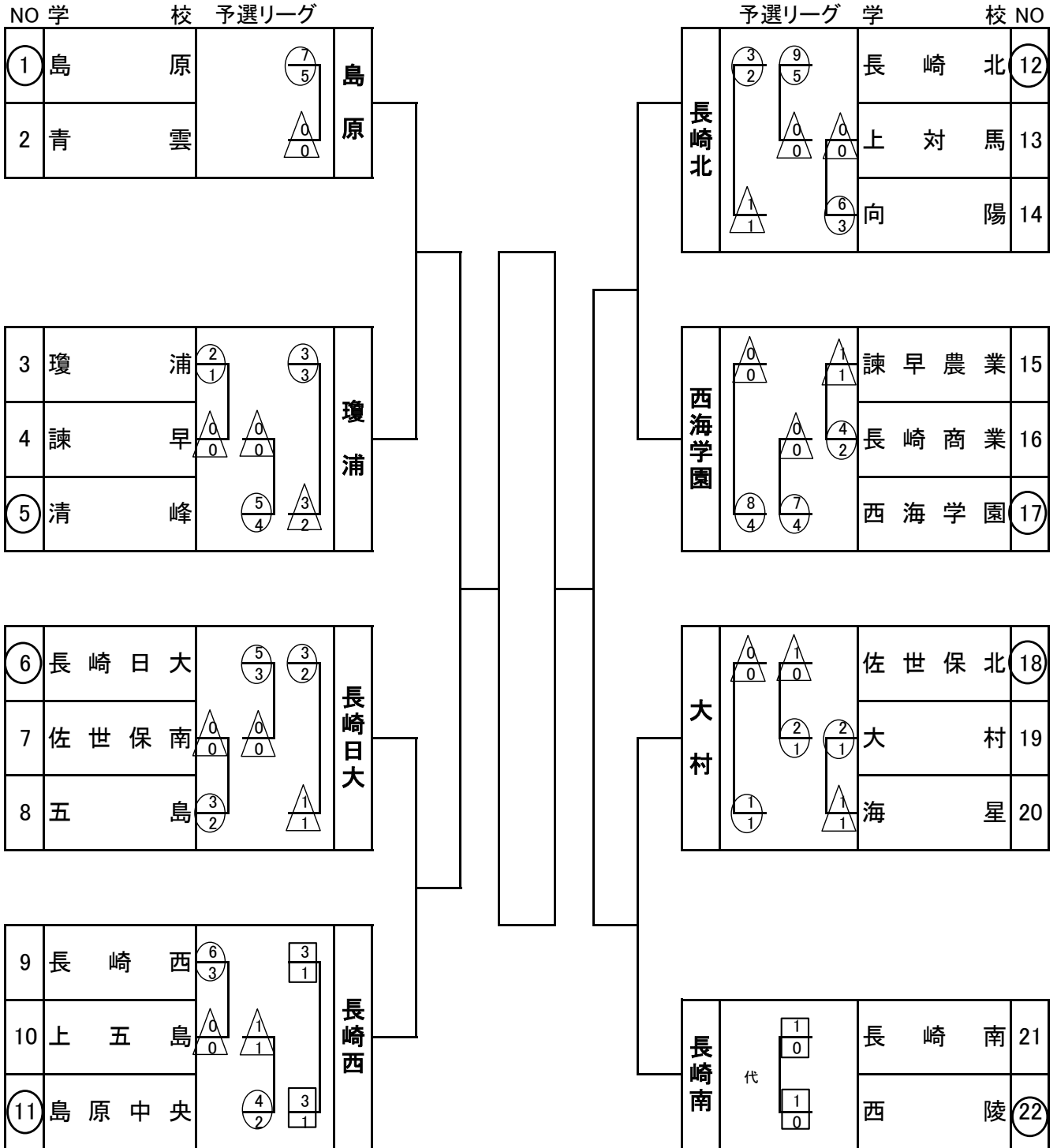


# 令和元年度 長崎県高等学校総合体育大会剣道競技

期日：令和元年6月1日(土)～3日(月)

場所：平戸文化センター

## 女子団体戦



優 勝	
準優勝	
第 3 位	
第 3 位	