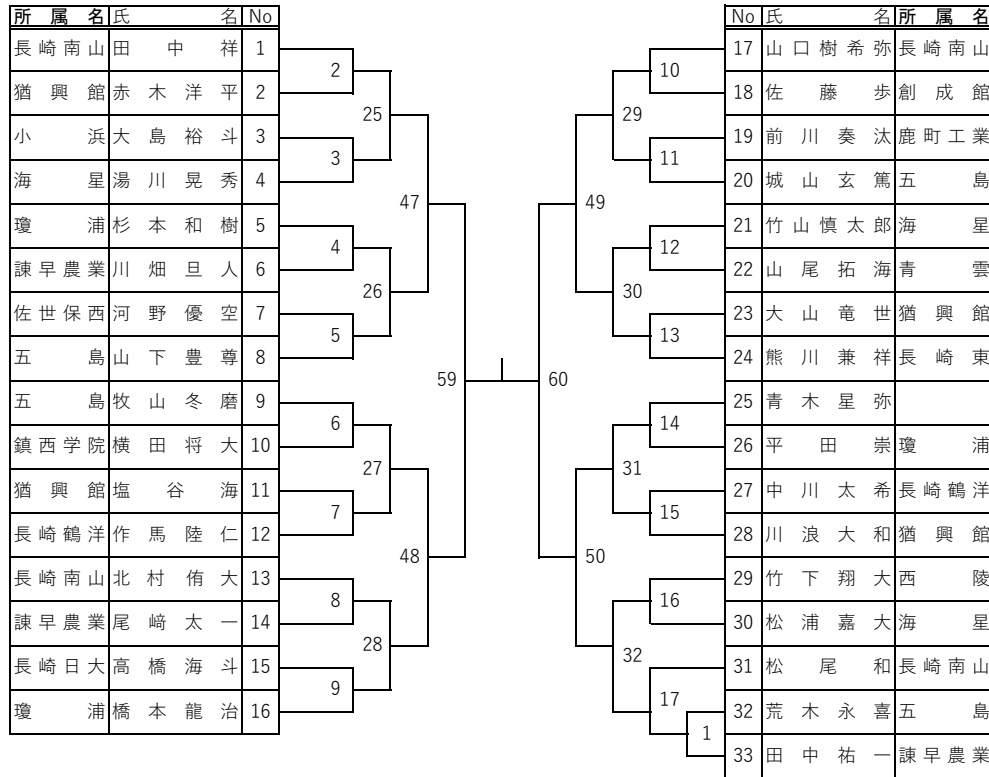
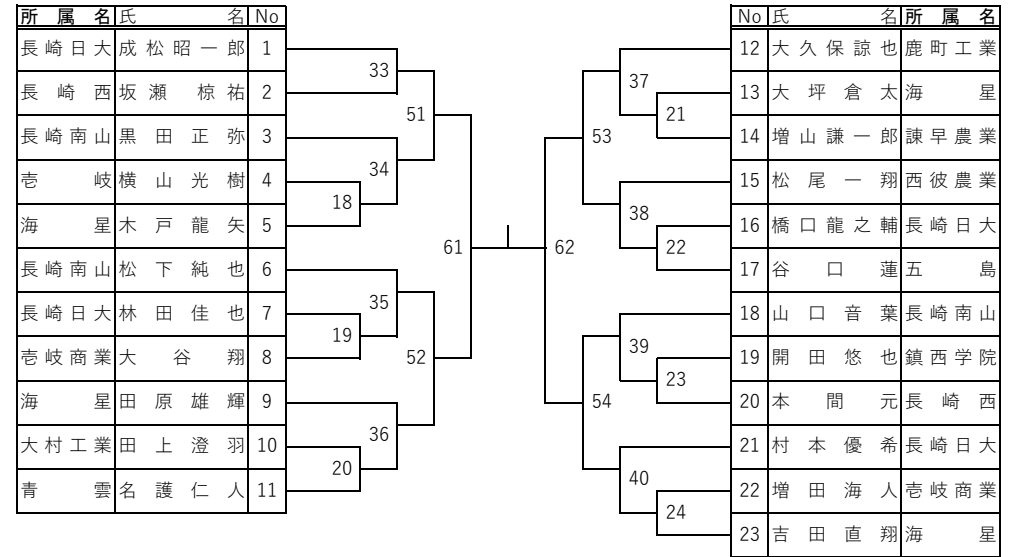


第1試合場

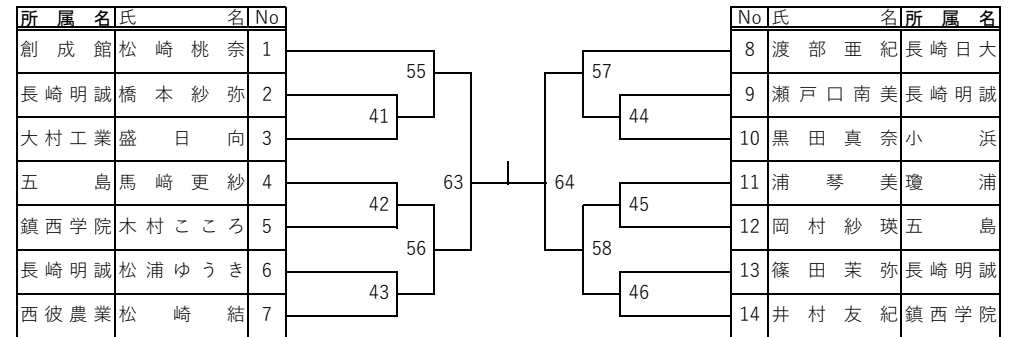
【男子 -60kg級】



【男子 -100kg級】

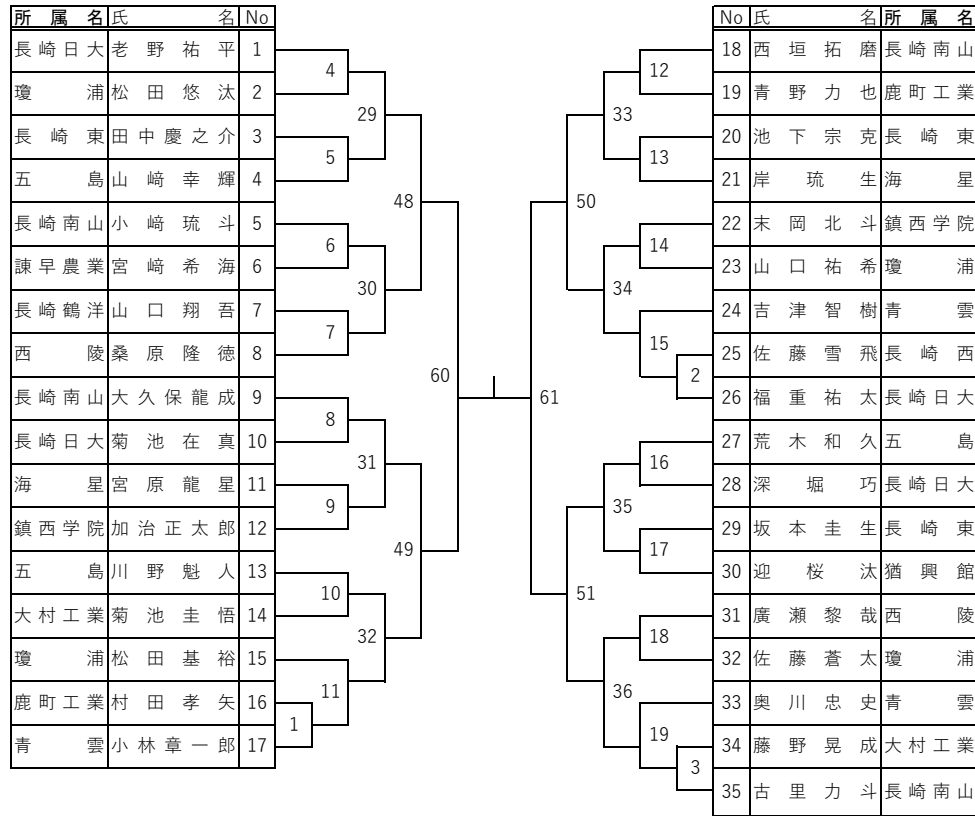


【女子 -57kg級】

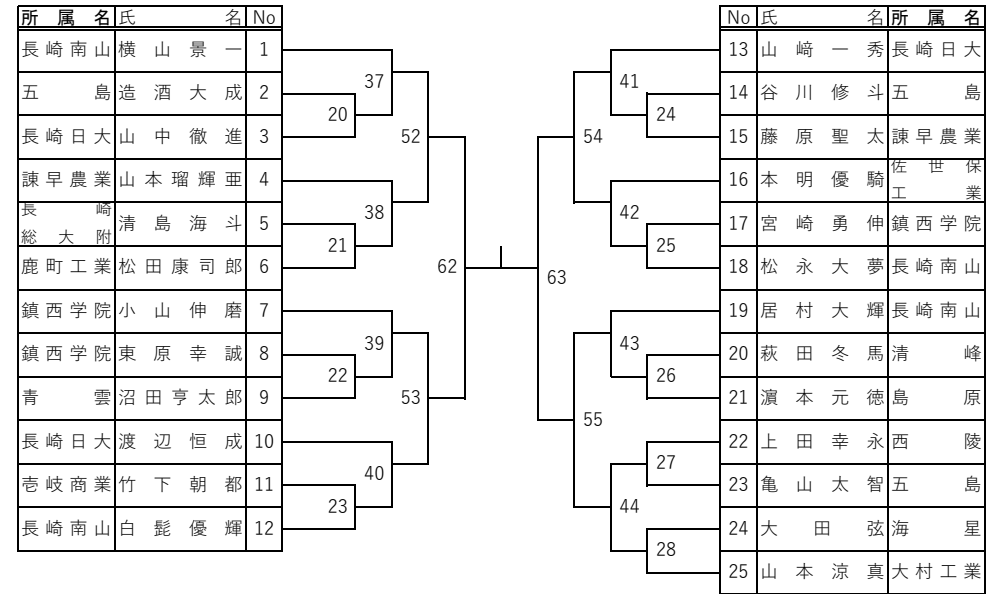


第2試合場

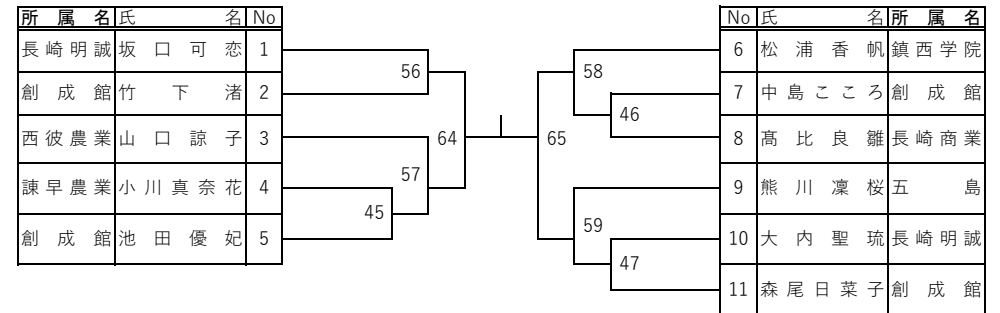
【男子 -81kg級】



【男子 -90kg級】

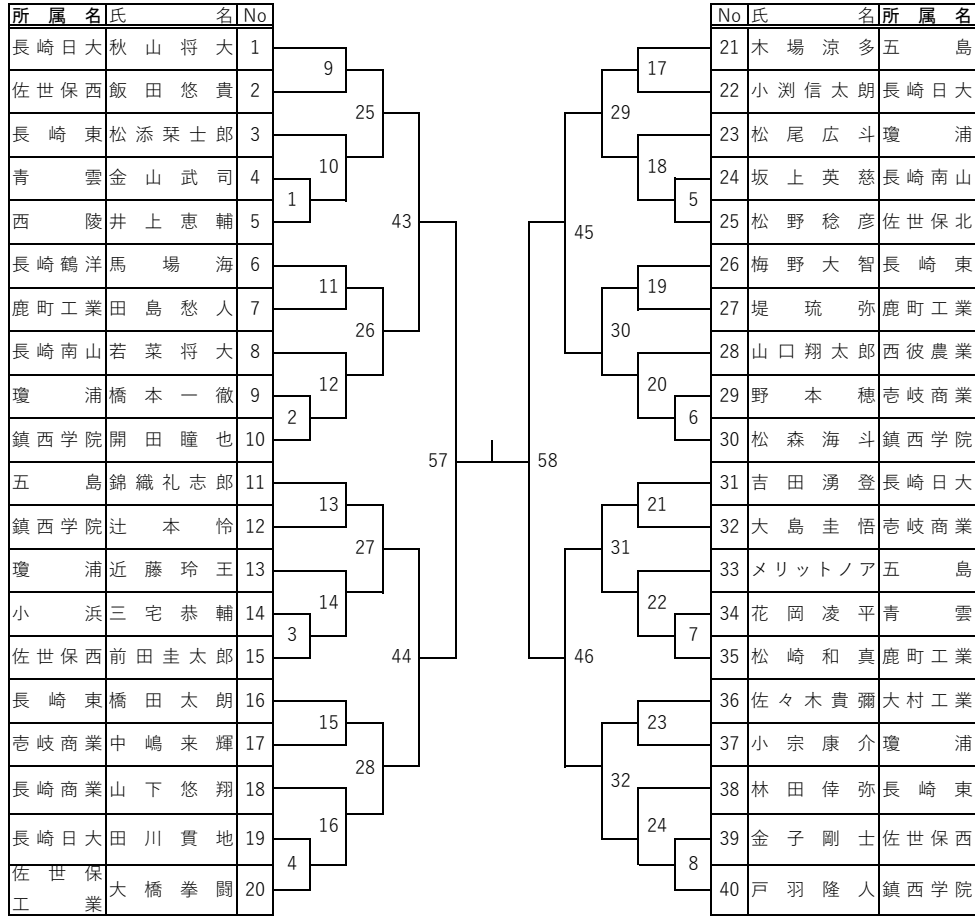


【女子 -63kg級】

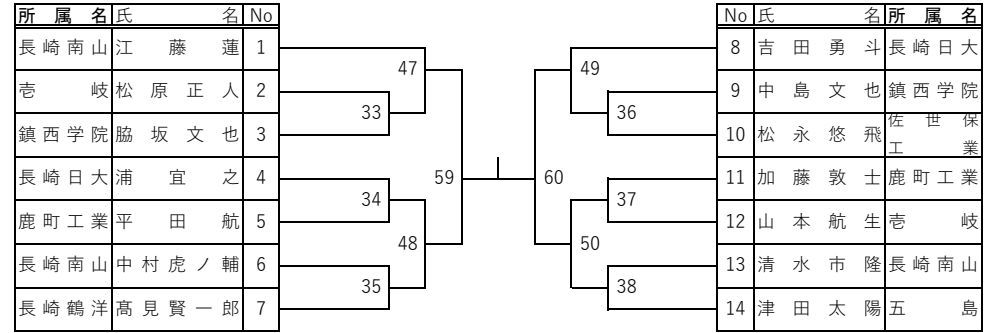


第3試合場

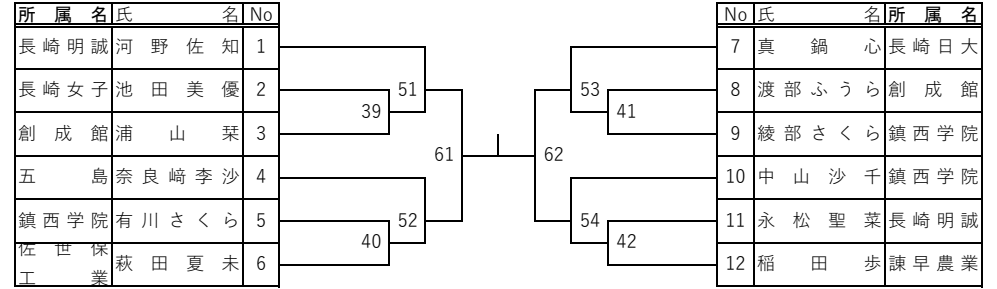
【男子 -73kg級】



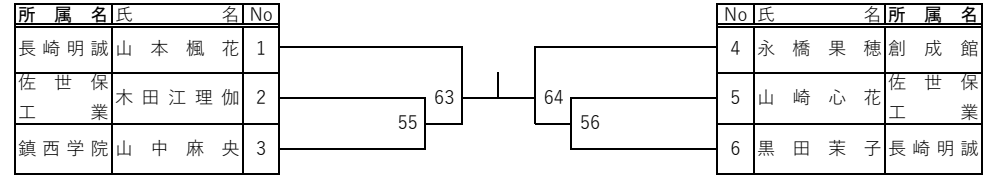
【男子 100kg超級】



【女子 -70kg級】

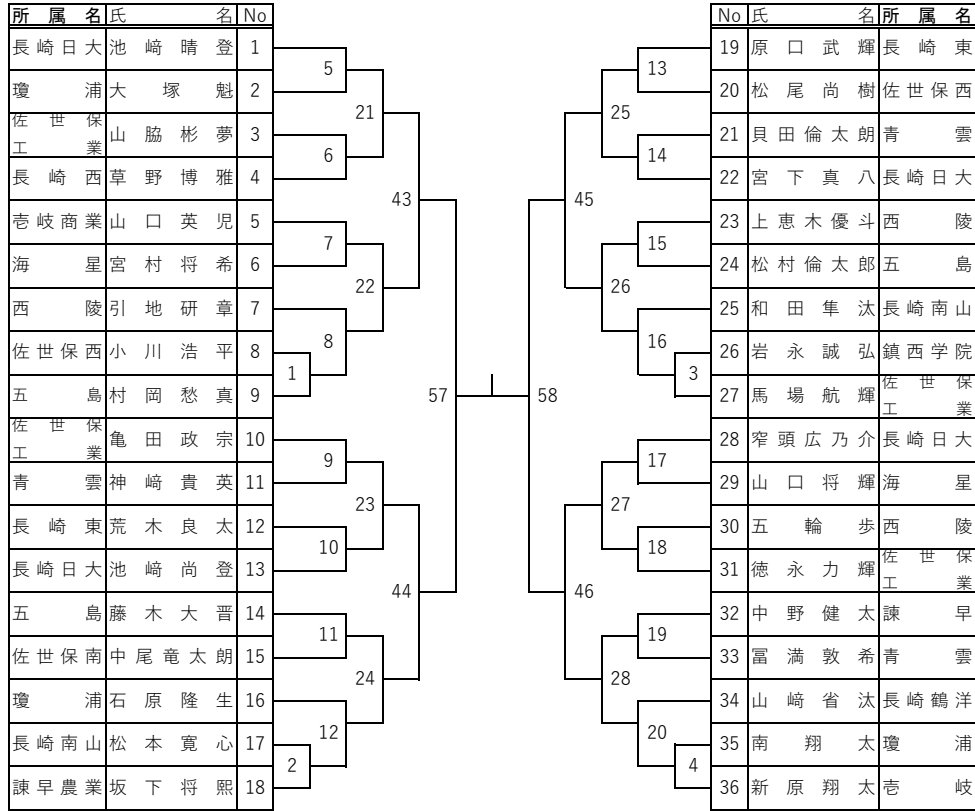


【女子 -78kg級】

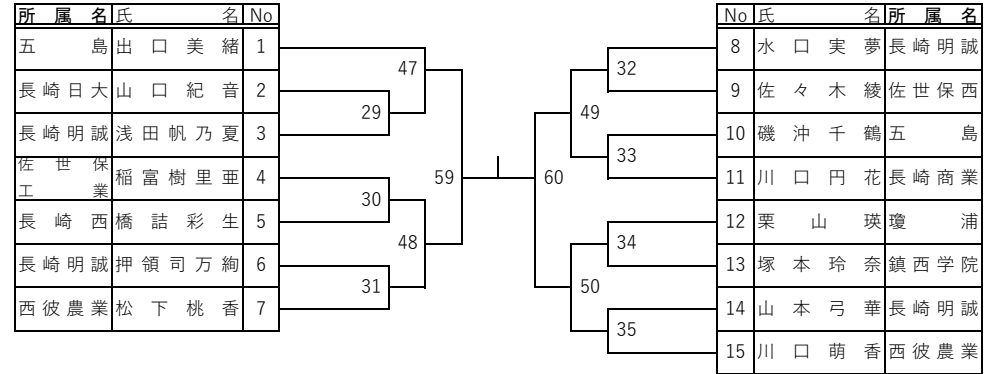


第4試合場

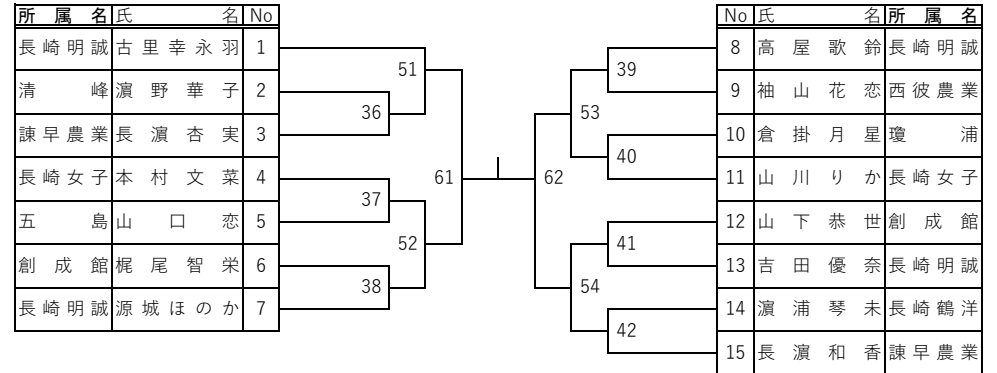
【男子 -66kg級】



【女子 -48kg級】



【女子 -52kg級】



【女子 78kg超級】

