

第1試合場

【女子 -63kg級】

所属名	氏名	No	No	氏名	所属名
長崎明誠	山里椿華	1	6	池田優和	創成館
五島	長谷川なつき	2	7	吉田こころ	長崎明誠
長崎明誠	小西希歩	3	8	木場彩	五島
鎮西学院	松尾心琴	4	9	高田真緒	猶興館
瓊浦	濱崎琴心	5	10	山本瑚々和	長崎総大附

【女子 -70kg級】

所属名	氏名	No	No	氏名	所属名
長崎明誠	高野しいな	1	6	竹下綾香	長崎明誠
五島	長濱輝	2	7	柳沢ほのか	佐世保工業
鎮西学院	本田真悠	3	8	清水葵芳	五島
長崎明誠	上野絢愛	4	9	松崎未紗	鎮西学院
佐世保工業	草野照代	5	10	松永夢叶	長崎女子

第2試合場

【女子 -48kg級】

所属名	氏名	No	No	氏名	所属名
長崎明誠	畑山凜	1	6	近藤玲馨	瓊浦
佐世保工業	稲留かなえ	2	7	西原彩海	星
西陵	堀朝陽	3	8	近藤杏樹	長崎明誠
猶興館	幸谷渚々	4	9	三浦星璃	長崎明誠
長崎明誠	小川にこ	5	10	山口心愛	鎮西学院
			11	本村理子菜	創成館

【女子 78kg超級】

所属名	氏名	No	No	氏名	所属名
長崎明誠	池田実琴	1	3	山口心夏	長崎明誠
長崎女子	広田ひまり	2	4	山下希華	五島
			5	前田花梨	瓊浦

第3試合場

【女子 -57kg級】

所属名	氏名	No	No	氏名	所属名
長崎明誠	齋藤愛実	1	8	山田望愛	創成館
長崎商業	松永七海	2	9	田村茉澄	長崎東
西陵	本田広佳	3	10	金子彩音	諫早農業
瓊浦	近藤玲羅	4	11	井川結愛	瓊浦
鎮西学院	佐藤日和	5	12	河野未憂	佐世保工業
五島	西極和香	6	13	栗原紫月	創成館
創成館	南美鈴	7	14	道添愛音	猶興館
			15	山木きらり	長崎明誠

第4試合場

【女子 -52kg級】

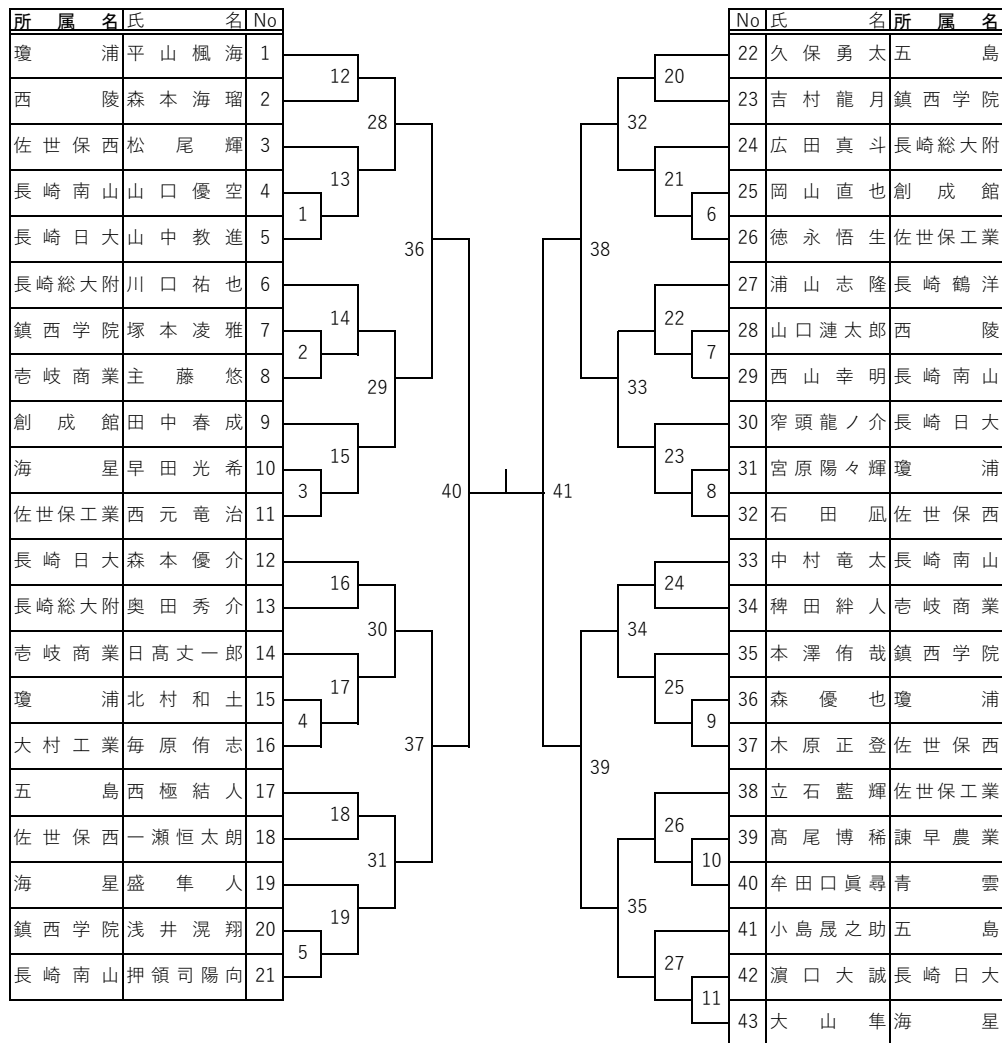
所属名	氏名	No	No	氏名	所属名
長崎明誠	浜崎萌衣	1	6	松添紗巴	創成館
諫早農業	園川こころ	2	7	大石紗津貴	佐世保工業
五島	松本梨那	3	8	吉田璃子	長崎明誠
瓊浦	永橋凜花	4	9	刀坂成美	佐世保北
鎮西学院	松浦飛鳥	5	10	岩井静帆	瓊浦

【女子 -78kg級】

所属名	氏名	No	No	氏名	所属名
長崎明誠	山木あかり	1	3	中村詩夏	創成館
創成館	鶴田遥風	2	4	田端日菜理	長崎明誠
			5	松瀬華子	西陵

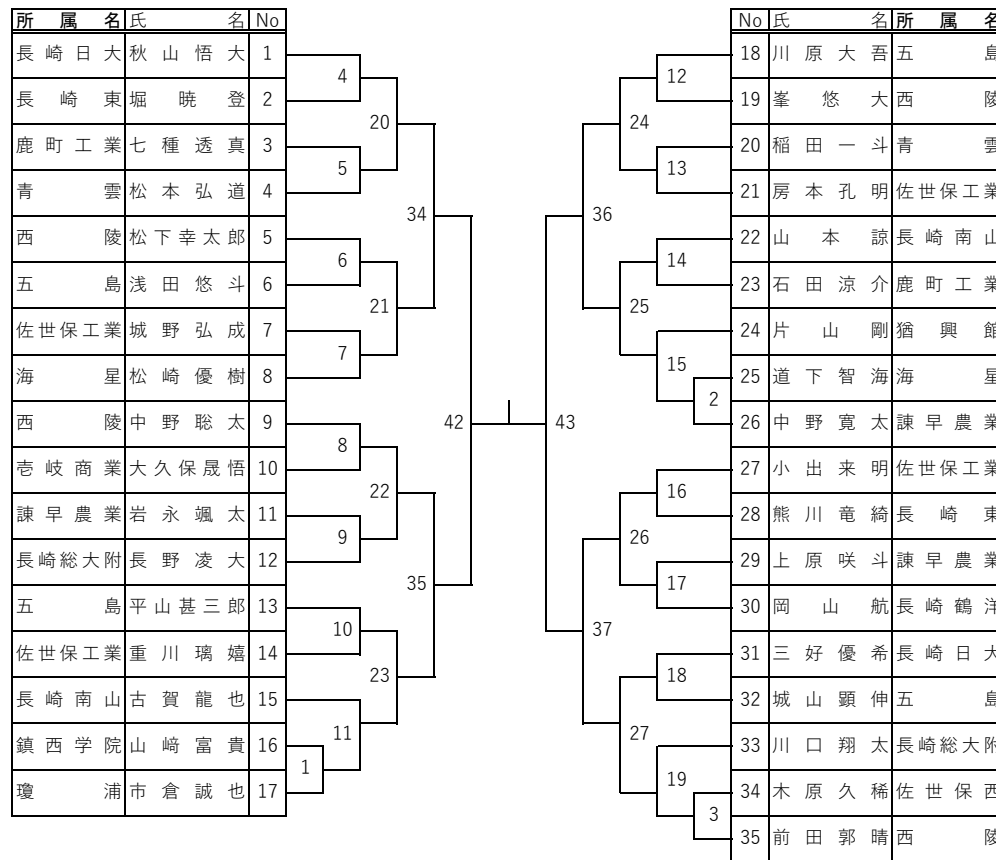
第1試合場

【男子 -60kg級】

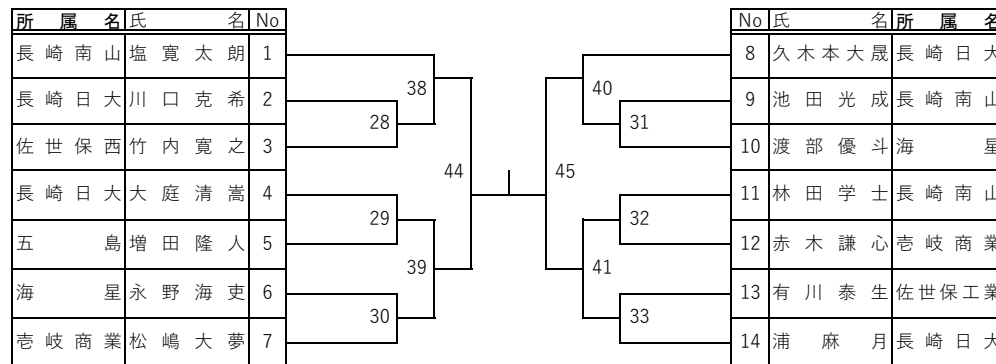


第2試合場

【男子 -66kg級】

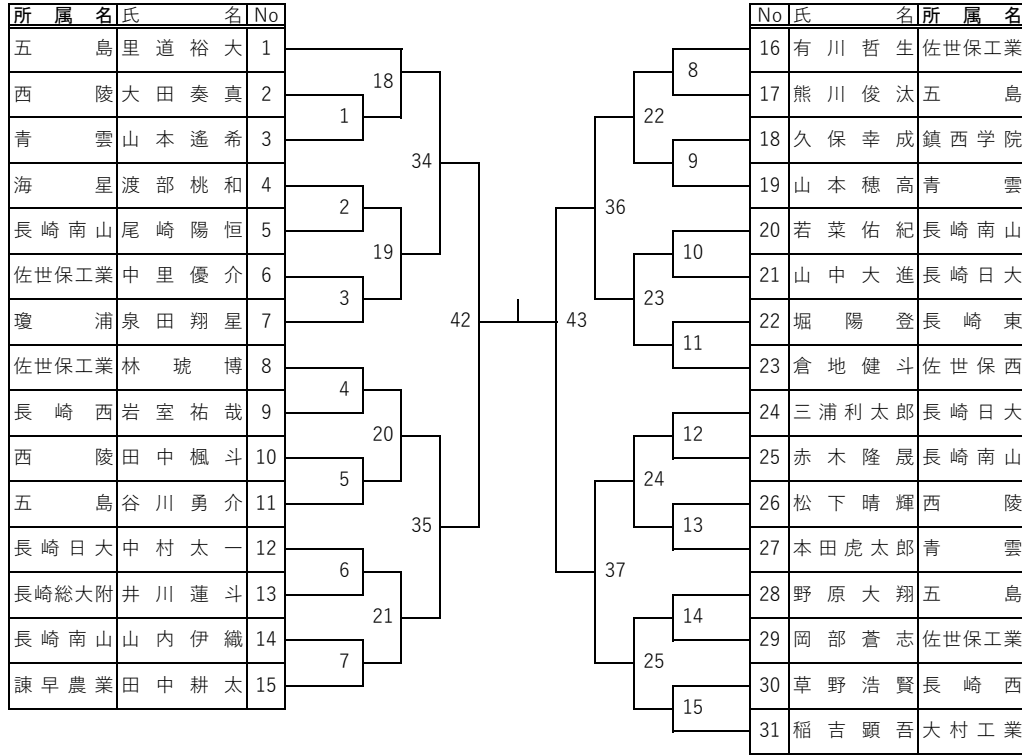


【男子 -90kg級】

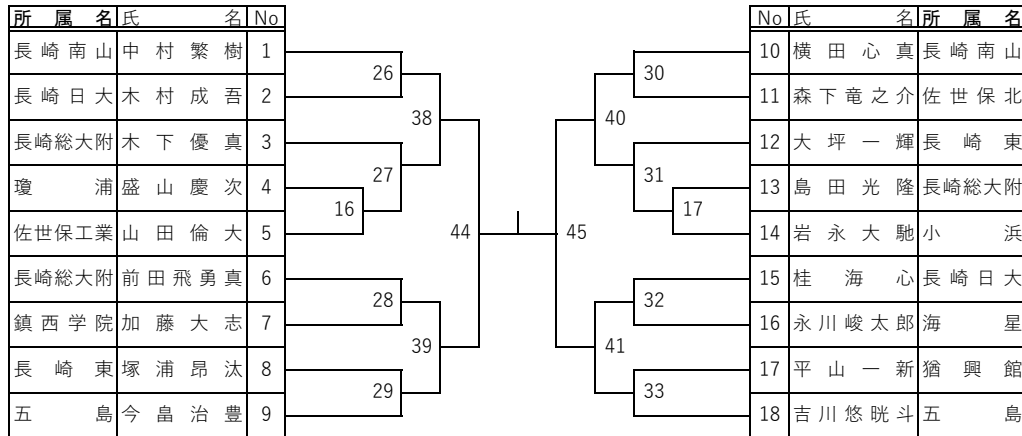


第3試合場

【男子 -73kg級】

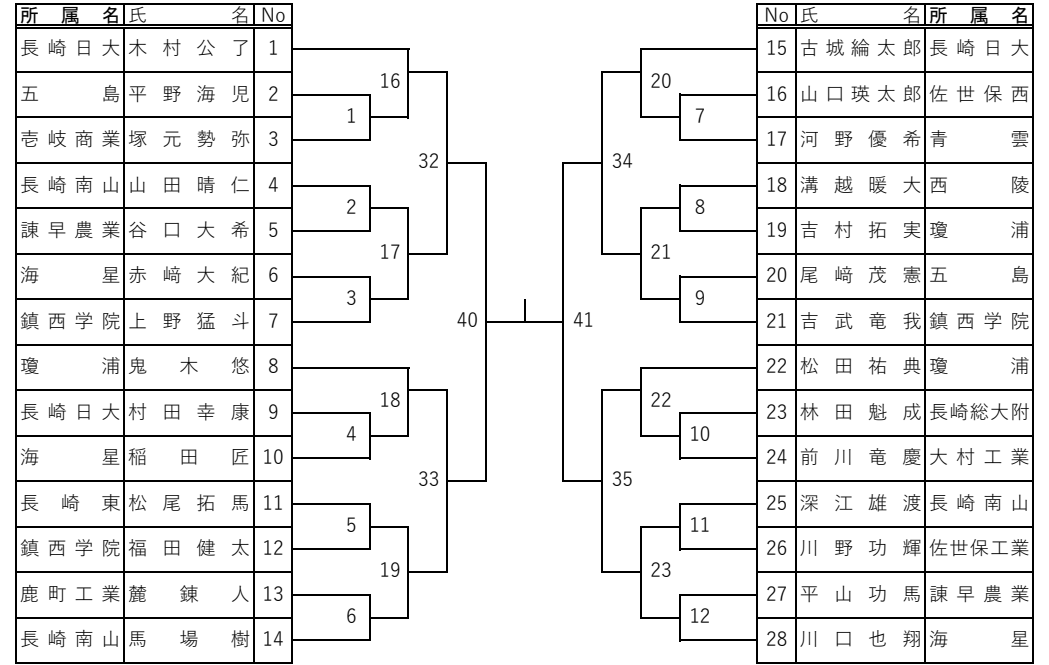


【男子 100kg 超級】



第4試合場

【男子 -81kg級】



【男子 -100kg級】

