

令和5年度(第75回)長崎県高等学校総合体育大会 空手道競技大会
成績結果表 令和5年6月3日・6月4日 雲仙市小浜体育館

[団体組手]

男子	優 勝	準優 勝	第三位	第三位
	瓊浦 (2年連続23回目)	九州文化学園	佐世保北	長崎日大
女子	優 勝	準優 勝	第三位	第三位
	瓊浦 (3年連続18回目)	長崎日大	猶興館	九州文化学園

[個人形の部]

	第一位	第二位	第三位	第三位
男子	九州文化学園	九州文化学園	瓊浦	佐世保北
	破戸 峻佑	塚本 晃己	浦田 隼虎	藤永 登真
女子	九州文化学園	九州文化学園	佐世保北	純心女子
	中村 美晴	石井 小蒔	吉田 真凜	森永 日菜子

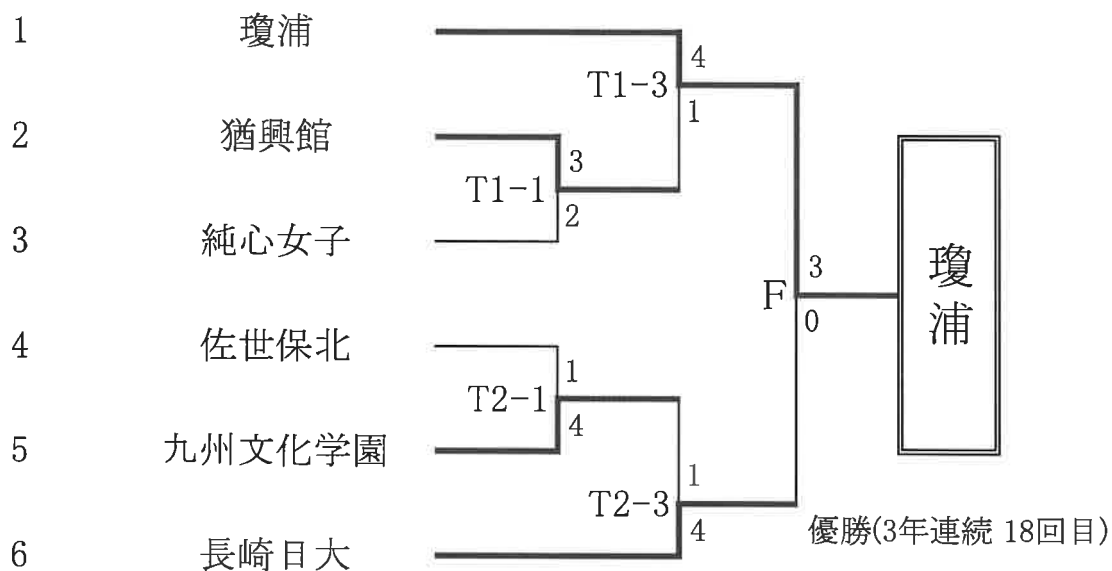
[個人組手の部]

	第一位	第二位	第三位	第三位
男子	瓊浦	長崎日大	瓊浦	佐世保北
	石川 碧汐	溝田 健人	中村 虎太郎	諸岡 豆の樹
女子	瓊浦	瓊浦	瓊浦	長崎日大
	江村 翠琴	鈴木 美濤	中島 梨華	田中 美桜

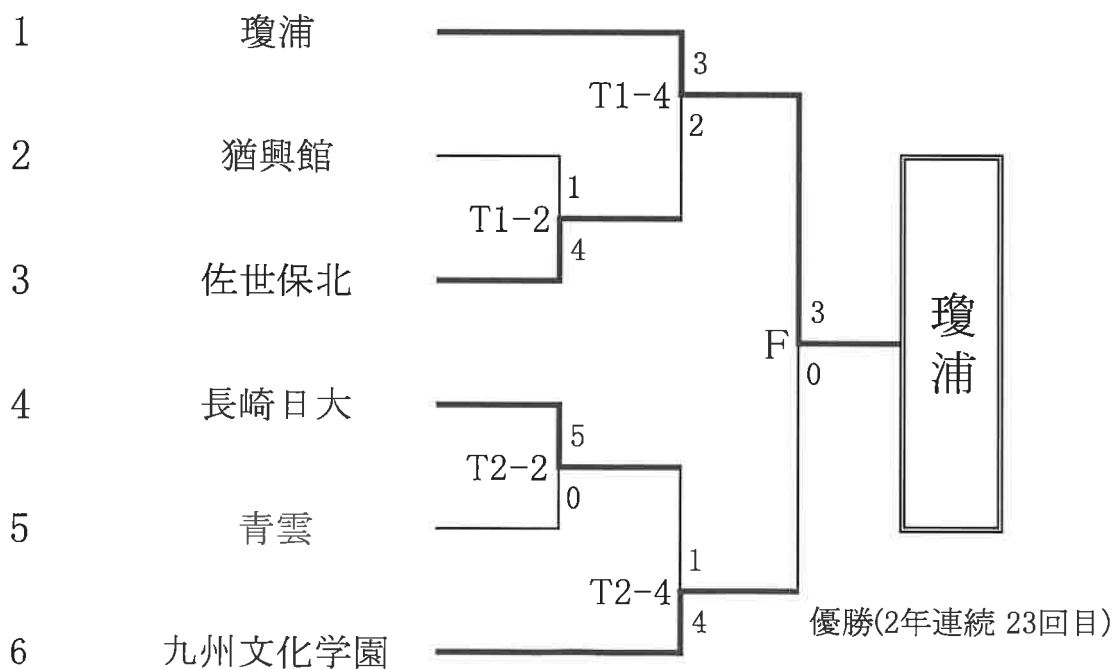
令和5年度(第75回)長崎県高高等学校総合体育大会 空手道競技

令和5年6月3日(土)・4日(日) 会場 雲仙市小浜体育館

女子団体組手



男子団体組手



令和5年度(第75回)長崎県高等学校総合体育大会 空手道競技 出場選手名簿

令和5年6月3日(土)・4日(日) 会場 雲仙市小浜体育館
男子個人形予選(19名)

T1コート

☆ 予選は各コート4名残す。

番号	選手名	学校名	予選			再試合(同点の場合)		
			形名	得点	順位	形名	得点	順位
1	さとよしかいと 里吉海斗	いきき 岐	セーパイ	20.20				
2	ふくだこうすけ 福田康介	せいひのうぎょう 西彼農業	チントウ	19.00				
3	もろおかまめのき 諸岡豆の樹	させぼき 佐世保	エンピ	24.20	4			
4	おおくすりっぺい 大楠律平	けい 瓊	ホクウダイ	24.80	2			
5	かわなかつかさ 川中曹司	させぼき 佐世保	セーパイ	24.20	3			
6	たきぐちまさかず 滝口真和	せいいうん 青雲	エンピ	23.20				
7	よしづかそうた 吉塚奏太	けい 瓊	ジオン	20.60				
8	はとりょうすけ 破戸峻佑	きゅうしゅうぶんか 九州文化学園	グルルンファ	26.80	1			
9	わたなべこうた 渡辺煌大	ゆうこうかん 猶興館	バツサイダイ	21.60				
10	よしだやすみち 吉田恵倫	ながさきにちだい 長崎日大	エンピ	21.00				

T2コート

☆ 予選は各コート4名残す。

番号	選手名	学校名	予選			再試合(同点の場合)		
			形名	得点	順位	形名	得点	順位
1	あかぎゆうと 赤木祐仁	きゅうしゅうぶんか 九州文化学園	ニーパイボ	19.40				
2	たけしたあしゆう 岳下亜柊	ゆうこうかん 猶興館	セーパイ	22.40				
3	まつながそうすけ 松永壮右	せいいうん 青雲	ジオン	17.60				
4	つかもところき 塚本晃己	きゅうしゅうぶんか 九州文化学園	セーパイ	25.40	2			
5	ふじいあおば 藤井青葉	せいいうん 青雲	エンピ	21.40				
6	うらたはやと 浦田隼虎	けい 瓊	ニーパイボ	24.40	3			
7	みぞたけんと 溝田健人	ながさきにちだい 長崎日大	エンピ	22.60	4			
8	にしかわりく 西川理玖	させぼとうしょう 佐世保東翔	セーパイ	18.20				
9	ふじながとうま 藤永登真	させぼき 佐世保	ニーパイボ	25.80	1			

男子個人形 第2ラウンド(4名)

T1コート

番号	選手名	学校名	第2ラウンド			再試合(同点の場合)		
			形名	得点	順位	形名	得点	順位
1	おおくすりっぺい 大 楠 律 平	けい ぼ 浦 い ぼ 浦	カンクウシヨウ	24.40	2	*採用された 最高点の結果より		
2	かわなかつかさ 川 中 曹 司	させほきた 佐 世 保 北	クルルンファ	23.20	4			
3	はとりょうすけ 破 戸 峻 佑	九州文化学園	ア ナ ン	26.20	1			
4	もろおかまめのき 諸 岡 豆 の 樹	させほきた 佐 世 保 北	ゴジュウシホウシヨウ	24.40	3			

男子個人形 第2ラウンド(4名)

T2コート

番号	選手名	学校名	第2ラウンド			再試合(同点の場合)		
			形名	得点	順位	形名	得点	順位
1	つかもこうき 塚 本 晃 己	九州文化学園	スーパーリンペイ	26.40	1	*採用された 最低点の結果より		
2	ふじながとうま 藤 永 登 真	させほきた 佐 世 保 北	トマリバツサイ	26.40	2			
3	みぞたけんと 溝 田 健 人	ながさきにちだい 長 崎 日 大	ゴジュウシホウシヨウ	23.60	4			
4	うらたはやと 浦 田 隼 虎	けい ぼ 浦 い ぼ 浦	バーブーレン	25.80	3			

男子個人形 メダルマッチ 決勝戦

番号	選手名	学校名	決勝戦			再試合(同点の場合)		
			形名	得点	順位	形名	得点	順位
1	はとりょうすけ 破 戸 峻 佑	九州文化学園	スーパーリンペイ	26.8	1			
2	つかもこうき 塚 本 晃 己	九州文化学園	クルルンファ	24.4	2			

男子個人形 メダルマッチ 3位決定戦

番号	選手名	学校名	3位決定戦			再試合(同点の場合)		
			形名	得点	順位	形名	得点	順位
1	おおくすりっぺい 大 楠 律 平	けい ぼ 浦 い ぼ 浦	ソ チ ン	24.4	2			
2	うらたはやと 浦 田 隼 虎	けい ぼ 浦 い ぼ 浦	チャタンヤラ クーシャンクー	25.4	1			

男子個人形 メダルマッチ 3位決定戦

番号	選手名	学校名	3位決定戦			再試合(同点の場合)		
			形名	得点	順位	形名	得点	順位
1	もろおかまめのき 諸 岡 豆 の 樹	させほきた 佐 世 保 北	ゴジュウシホウダイ	24.0	2			
2	ふじながとうま 藤 永 登 真	させほきた 佐 世 保 北	バーブーレン	26.0	1			

男子個人形 順位決定戦 ③・④決め

番号	選手名	学校名	順位決定戦			再試合(同点の場合)		
			形名	得点	順位	形名	得点	順位
1	うらたはやと 浦 田 隼 虎	けい ぼ 浦 い ぼ 浦	バーブーレン	フラッグ 3	3			
2	ふじながとうま 藤 永 登 真	させほきた 佐 世 保 北	トマリバツサイ	フラッグ 2	4			

令和5年度(第75回)長崎県高等学校総合体育大会 空手道競技 出場選手名簿

令和5年6月3日(土)・4日(日) 会場 小浜体育館
女子個人形予選(19名)

T1コート

☆ 予選は各コート4名残す。

番号	選手名	学校名	予選			再試合(同点の場合)		
			形名	得点	順位	形名	得点	順位
1	にしひらのあせ 西平乃愛西	せいりょう 西陵	セーパイ	21.80				
2	なかおこはる 中尾湖春	ながさきしょうぎ 長崎商業	エンピ	23.00	3			
3	ひらのいおり 平野依織	けいほ いほ浦	バツサイダイ	20.20				
4	うえきつき 植木津貴	ながさきにちだい 長崎日大	バツサイダイ	21.20				
5	みやざきかほ 宮崎奏帆	きゅうしゅうぶんか 九州文化学園	棄権					
6	やまぐちまいこ 山口舞子	させぼきた 佐世保北	エンピ	21.20				
7	もりながひなこ 森永日菜子	じゅんしんじょし 純心女子	クーシャンク	24.40	2			
8	やまぐちゆりの 山口由梨乃	させぼきた 佐世保北	バツサイダイ	22.80	4			
9	なかむらさやね 中村清音	させぼとうしょう 佐世保東翔	セーパイ	19.60				
10	なかむらみはる 中村美晴	きゅうしゅうぶんか 九州文化学園	ニーパイボ	25.20	1			

T2コート

☆ 予選は各コート4名残す。

番号	選手名	学校名	予選			再試合(同点の場合)		
			形名	得点	順位	形名	得点	順位
1	まつおかなこ 松尾香菜子	させぼとうしょう 佐世保東翔	セーパイ	20.40				
2	なかざとにちか 中里日香	じゅんしんじょし 純心女子	棄権					
3	いけだりんせ 池田鈴恋	せいりょう 西陵	バツサイダイ	21.00				
4	いしいこまき 石井小蒔	きゅうしゅうぶんか 九州文化学園	ニーパイボ	23.80	2			
5	たなかあみけ 田中彩夢	けいほ いほ浦	エンピ	22.00	4			
6	のぐちあゆな 野口歩愛	ながさきにちだい 長崎日大	バツサイダイ	21.80				
7	なかやまゆうり 中山結理	きゅうしゅうぶんか 九州文化学園	ジョン	23.00	3			
8	よしだまりん 吉田真凜	させぼきた 佐世保北	ニーパイボ	25.00	1			
9	かわさきみや 川崎美弥	じゅんしんじょし 純心女子	棄権					

女子個人形 第2ラウンド(4名)

T1コート

番号	選手名	学校名	第2ラウンド			再試合(同点の場合)		
			形名	得点	順位	形名	得点	順位
1	もりながひなこ 森永日菜子	じゅんしんじよし 純心女子	スーパーリンペイ	24.60	2			
2	やまぐちゆりの 山口由梨乃	させぼきた 佐世保北	ニールバイボ	23.00	4			
3	なかむらみはる 中村美晴	ぎゆうしゆつふんかかくえん 九州文化学園	スーパーリンペイ	25.60	1			
4	なかおこはる 中尾湖春	ながさきしょうぎょう 長崎商業	ゴジュウシホウダイ	23.80	3			

女子個人形 第2ラウンド(4名)

T2コート

番号	選手名	学校名	第2ラウンド			再試合(同点の場合)		
			形名	得点	順位	形名	得点	順位
1	なかやまゆうり 中山結理	ぎゆうしゆつふんかかくえん 九州文化学園	ゴジュウシホウショウ	23.00	3			
2	よしだまりん 吉田真凜	させぼきた 佐世保北	スーパーリンペイ	25.80	2			
3	たなかあみ 田中彩夢	けいほ いほ浦	パッサイダイ	22.20	4			
4	いしいこまき 石井小蒔	ぎゆうしゆつふんかかくえん 九州文化学園	チャタンヤラク チャーシャクター	26.40	1			

女子個人形 メダルマッチ 決勝戦

番号	選手名	学校名	決勝戦			再試合(同点の場合)		
			形名	得点	順位	形名	得点	順位
1	なかむらみはる 中村美晴	ぎゆうしゆつふんかかくえん 九州文化学園	パープーレン	25.6	1			
2	いしいこまき 石井小蒔	ぎゆうしゆつふんかかくえん 九州文化学園	パープーレン	25.4	2			

女子個人形 メダルマッチ 3位決定戦

番号	選手名	学校名	3位決定戦			再試合(同点の場合)		
			形名	得点	順位	形名	得点	順位
1	もりながひなこ 森永日菜子	じゅんしんじよし 純心女子	アーナン	25.0	1			
2	なかやまゆうり 中山結理	ぎゆうしゆつふんかかくえん 九州文化学園	ホジュウシホウダイ	24.0	2			

女子個人形 メダルマッチ 3位決定戦

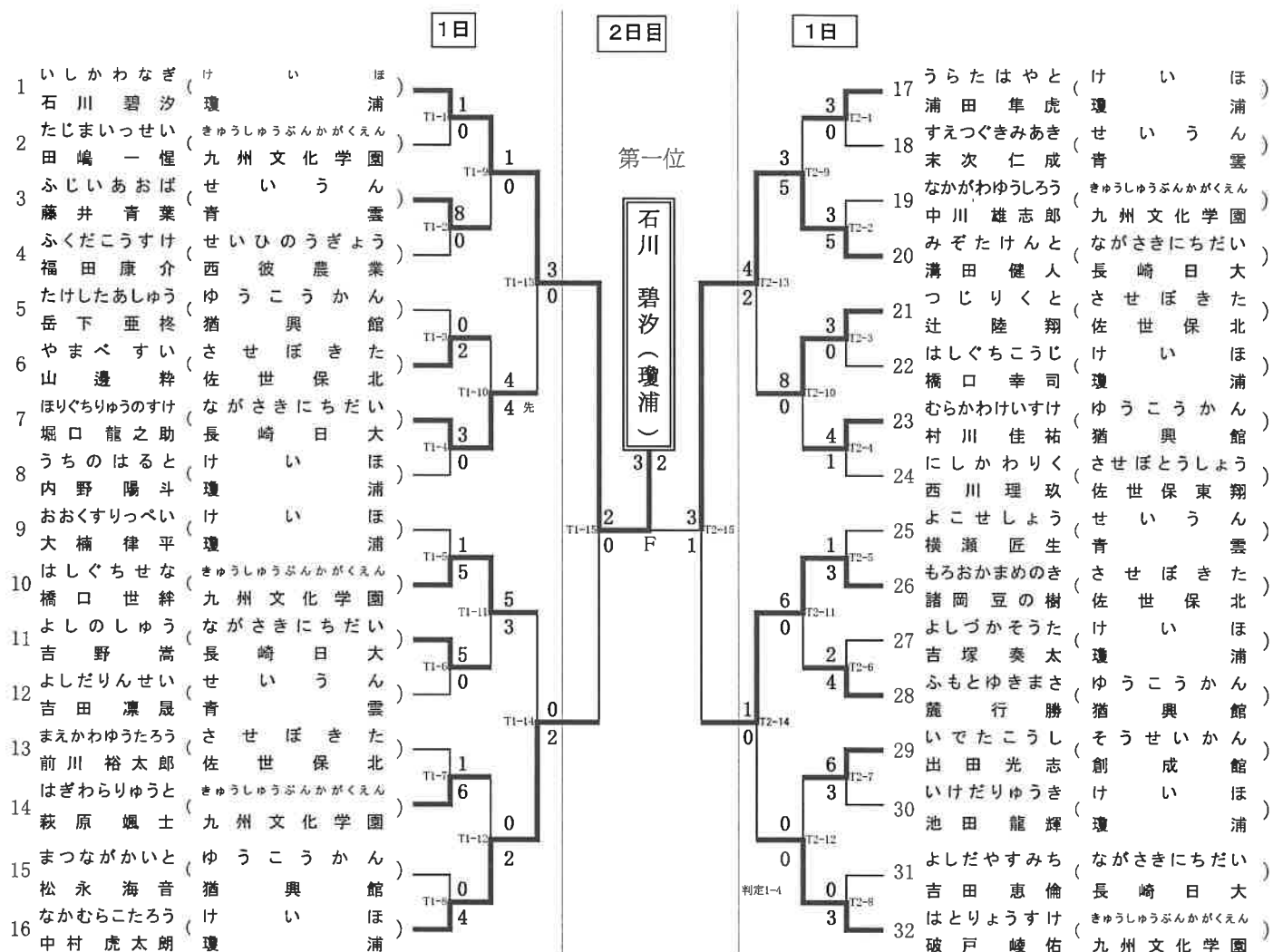
番号	選手名	学校名	3位決定戦			再試合(同点の場合)		
			形名	得点	順位	形名	得点	順位
1	なかおこはる 中尾湖春	ながさきしょうぎょう 長崎商業	カンクウダイ	23.2	2			
2	よしだまりん 吉田真凜	させぼきた 佐世保北	チャタンヤラク チャーシャクター	24.9	1			

女子個人形 順位決定戦 ③・④決め

番号	選手名	学校名	順位決定戦			再試合(同点の場合)		
			形名	得点	順位	形名	得点	順位
1	もりながひなこ 森永日菜子	じゅんしんじよし 純心女子	棄権		4			
2	よしだまりん 吉田真凜	させぼきた 佐世保北	不戦勝		3			

令和5年度(第75回)長崎県高等学校総合体育大会 空手道競技
 令和5年6月3日(土)・4日(日) 会場 雲仙市小浜体育館

男子個人組手(32名)



令和5年度(第75回)長崎県高等学校総合体育大会 空手道競技

令和5年6月3日(土)・4日(日) 会場 雲仙市小浜体育館

女子個人組手(30名)

