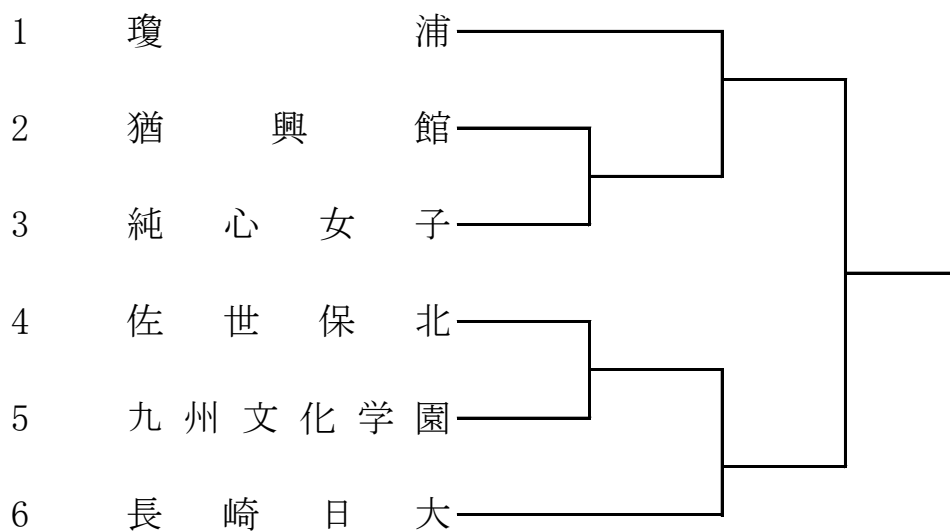


令和5年度(第75回)長崎県高高等学校総合体育大会 空手道競技

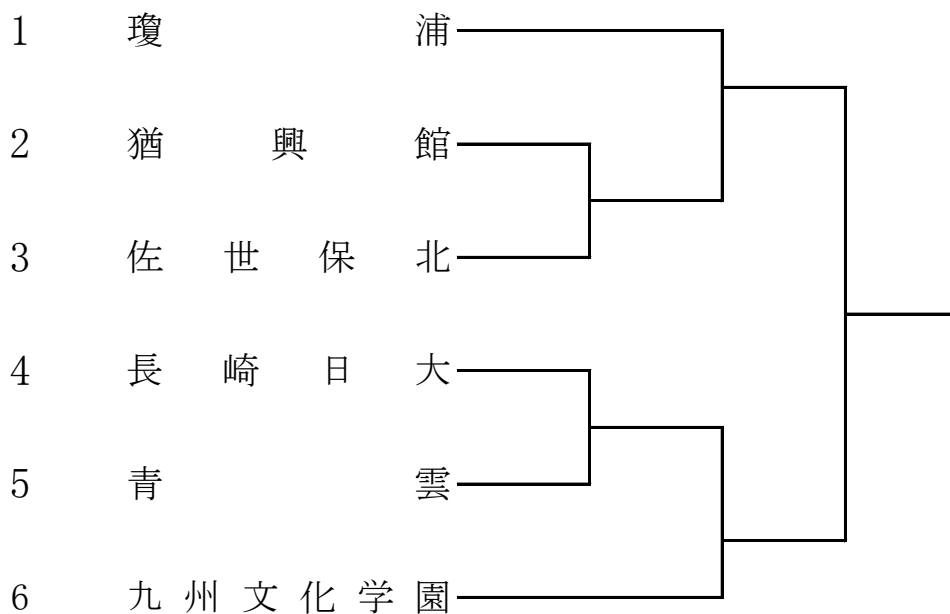
令和5年6月4日

雲仙市立小浜体育館

女子団体組手



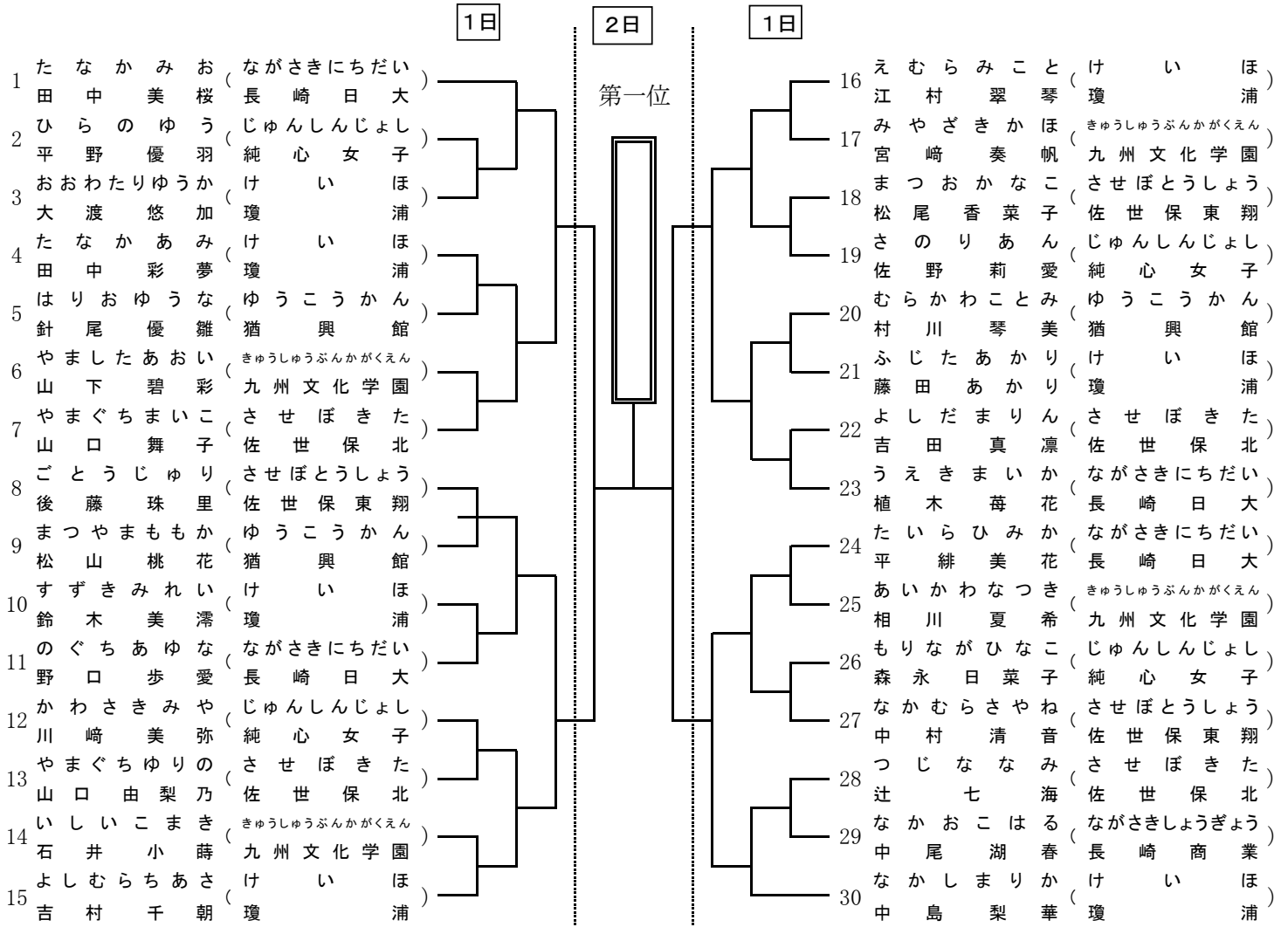
男子団体組手



令和5年度(第75回)長崎県高等学校総合体育大会 空手道競技

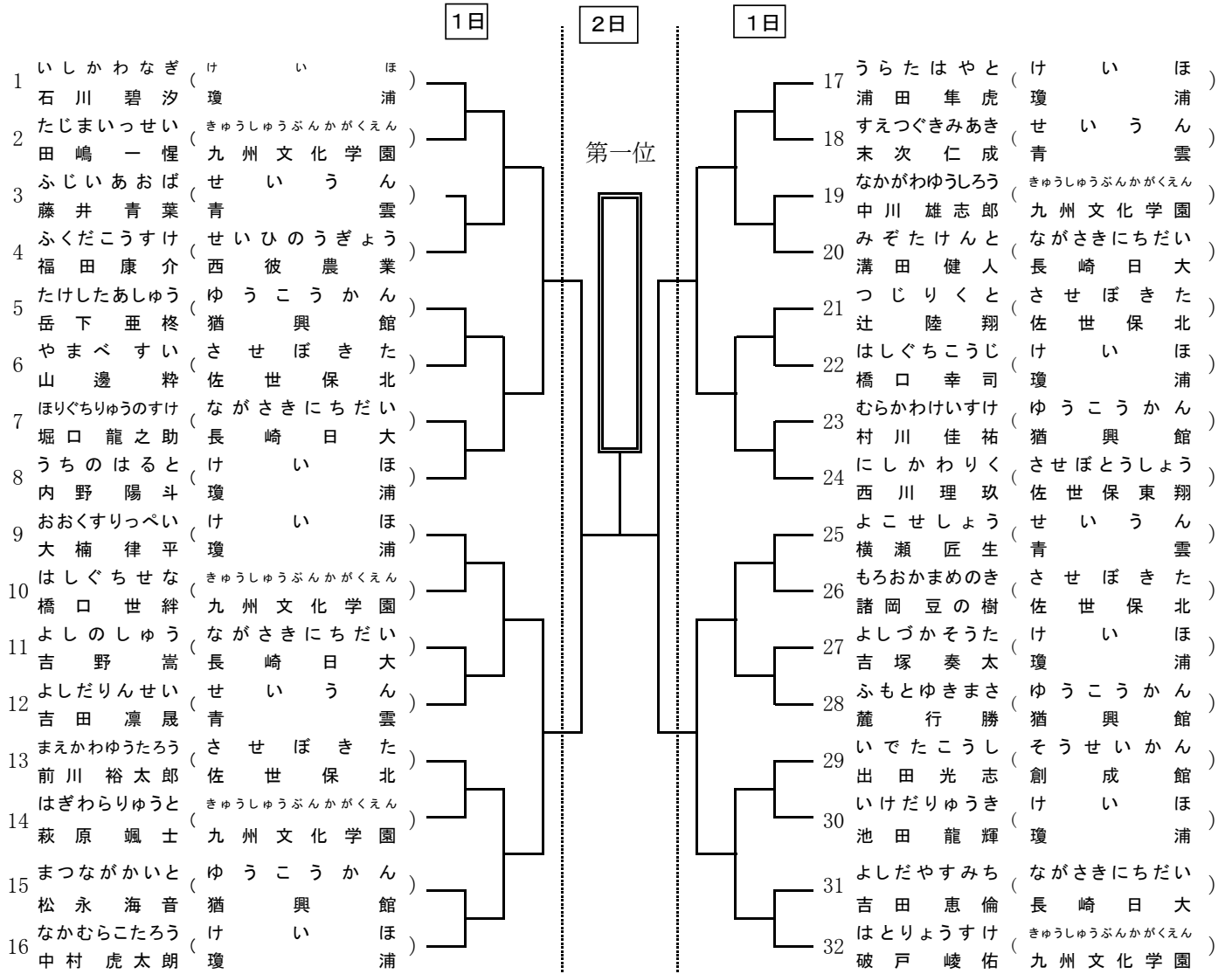
令和5年6月3日(土)・4日(日) 会場 小浜町体育館

女子個人組手(30名)



令和5年度(第75回)長崎県高等学校総合体育大会 空手道競技
 令和5年6月3日(土)・4日(日) 会場 小浜体育館

男子個人組手(32名)



令和5年度(第75回)長崎県高等学校総合体育大会 空手道競技 出場選手名簿

令和5年6月3日(土)・4日(日) 会場 小浜体育館

男子個人形予選(19名)

T1

☆ 予選は各コート4名残す。
再試合(同点の場合)

番号	選手名	学校名	予選			再試合(同点の場合)		
			形名	得点	順位	形名	得点	順位
1	さとよしかいと 里吉海斗	いき岐 壱岐						
2	ふくだこうすけ 福田康介	せいひのうぎょう 西彼農業						
3	もろおかまめのき 諸岡豆の樹	させぼきた 佐世保北						
4	おおくすりっぺい 大楠律平	けいほ 瓊浦						
5	かわなかつかさ 川中曹司	させぼきた 佐世保北						
6	たきぐちまさかず 滝口真和	せいうん 青雲						
7	よしづかそうた 吉塚奏太	けいほ 瓊浦						
8	はとりょうすけ 破戸岐佑	きゅうしゅうぶんか 九州文化学園						
9	わたなべこうた 渡辺煌大	ゆうこうかん 猶興館						
10	よしだやすみち 吉田恵倫	ながさきにちだい 長崎日大						

T2

☆ 予選は各コート4名残す。
再試合(同点の場合)

番号	選手名	学校名	予選			再試合(同点の場合)		
			形名	得点	順位	形名	得点	順位
1	あかぎゆうと 赤木祐仁	きゅうしゅうぶんか 九州文化学園						
2	たけしたあしゆう 岳下亜柊	ゆうこうかん 猶興館						
3	まつながそうすけ 松永壮右	せいうん 青雲						
4	つかもところき 塚本晃己	きゅうしゅうぶんか 九州文化学園						
5	ふじいあおば 藤井青葉	せいうん 青雲						
6	うらたはやと 浦田隼虎	けいほ 瓊浦						
7	みぞたけんと 溝田健人	ながさきにちだい 長崎日大						
8	にしかわりく 西川理玖	させぼとうしょう 佐世保東翔						
9	ふじながとうま 藤永登真	させぼきた 佐世保北						

令和5年度(第75回)長崎県高等学校総合体育大会 空手道競技 出場選手名簿

令和5年6月3日(土)・4日(日) 会場 小浜体育館

女子個人形予選(19名)

T1

☆ 予選は各コート4名残す。

番号	選手名	学校名	予選			再試合(同点の場合)		
			形名	得点	順位	形名	得点	順位
1	にしひらのあ 西平乃愛	せいりょう 西陵						
2	なかおこはる 中尾湖春	ながさきしょうぎょう 長崎商業						
3	ひらのいおり 平野依織	けいほ 瓊浦						
4	うえきつき 植木津貴	ながさきにちだい 長崎日大						
5	みやざきかほ 宮崎奏帆	きゅうしゅうぶんかがくえん 九州文化学園						
6	やまぐちまいこ 山口舞子	させぼきた 佐世保北						
7	もりながひなこ 森永日菜子	じゅんしんじょし 純心女子						
8	やまぐちゆりの 山口由梨乃	させぼきた 佐世保北						
9	なかむらさやね 中村清音	させぼとうしょう 佐世保東翔						
10	なかむらみはる 中村美晴	きゅうしゅうぶんかがくえん 九州文化学園						

T2

☆ 予選は各コート4名残す。

番号	選手名	学校名	予選			再試合(同点の場合)		
			形名	得点	順位	形名	得点	順位
1	まつおかなこ 松尾香菜子	させぼとうしょう 佐世保東翔						
2	なかざとにちか 中里日香	じゅんしんじょし 純心女子						
3	いけだりん 池田鈴恋	せいりょう 西陵						
4	いしいこまき 石井小蒔	きゅうしゅうぶんかがくえん 九州文化学園						
5	たなかあみ 田中彩夢	けいほ 瓊浦						
6	のぐちあゆな 野口歩愛	ながさきにちだい 長崎日大						
7	なかやまゆうり 中山結理	きゅうしゅうぶんかがくえん 九州文化学園						
8	よしだまりん 吉田真凜	させぼきた 佐世保北						
9	かわさきみや 川崎美弥	じゅんしんじょし 純心女子						