

令和8年度

第78回長崎県高等学校総合体育大会バスケットボール競技組合せ表

1 期 日

令和8年6月6日(土)～6月9日(火)

2 会 場

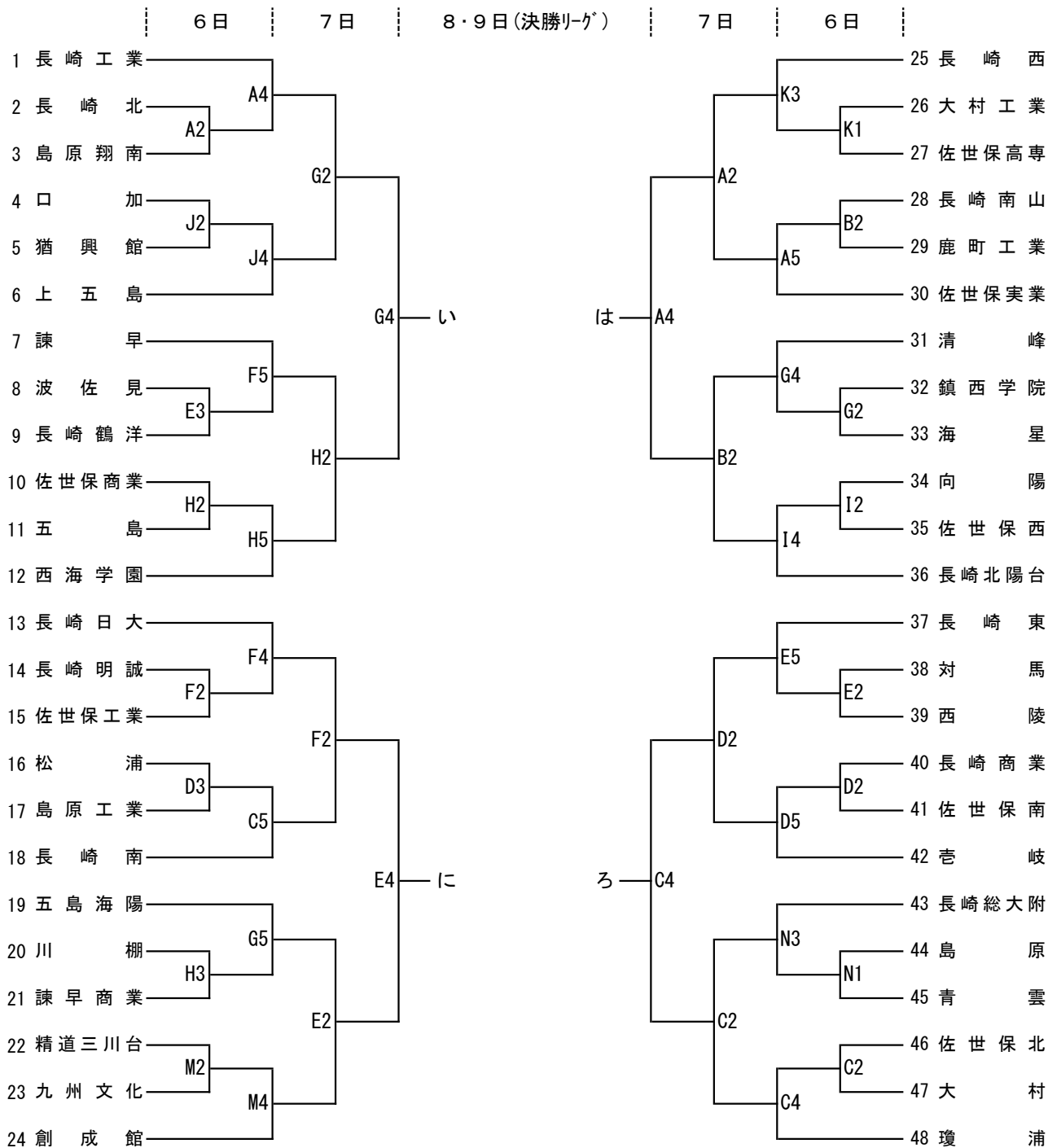
A,Bコート 佐世保市体育文化館      I,Jコート 佐世保西高等学校体育館  
 C,Dコート 佐世保南高等学校体育館    K,Lコート 佐世保東翔高等学校体育館  
 E,Fコート 佐世保工業高等学校体育館   M,Nコート 九州文化学園高等学校体育館  
 G,Hコート 佐世保商業高等学校体育館

3 時 間

6日(土) 第1試合 9:30      第2試合 11:30      第3試合 13:00  
 第4試合 14:30      第5試合 16:00  
 7日(日) 第1試合 9:30      第2試合 11:30  
 第3試合 13:10      第4試合 14:50

4 組合せ

【男子】



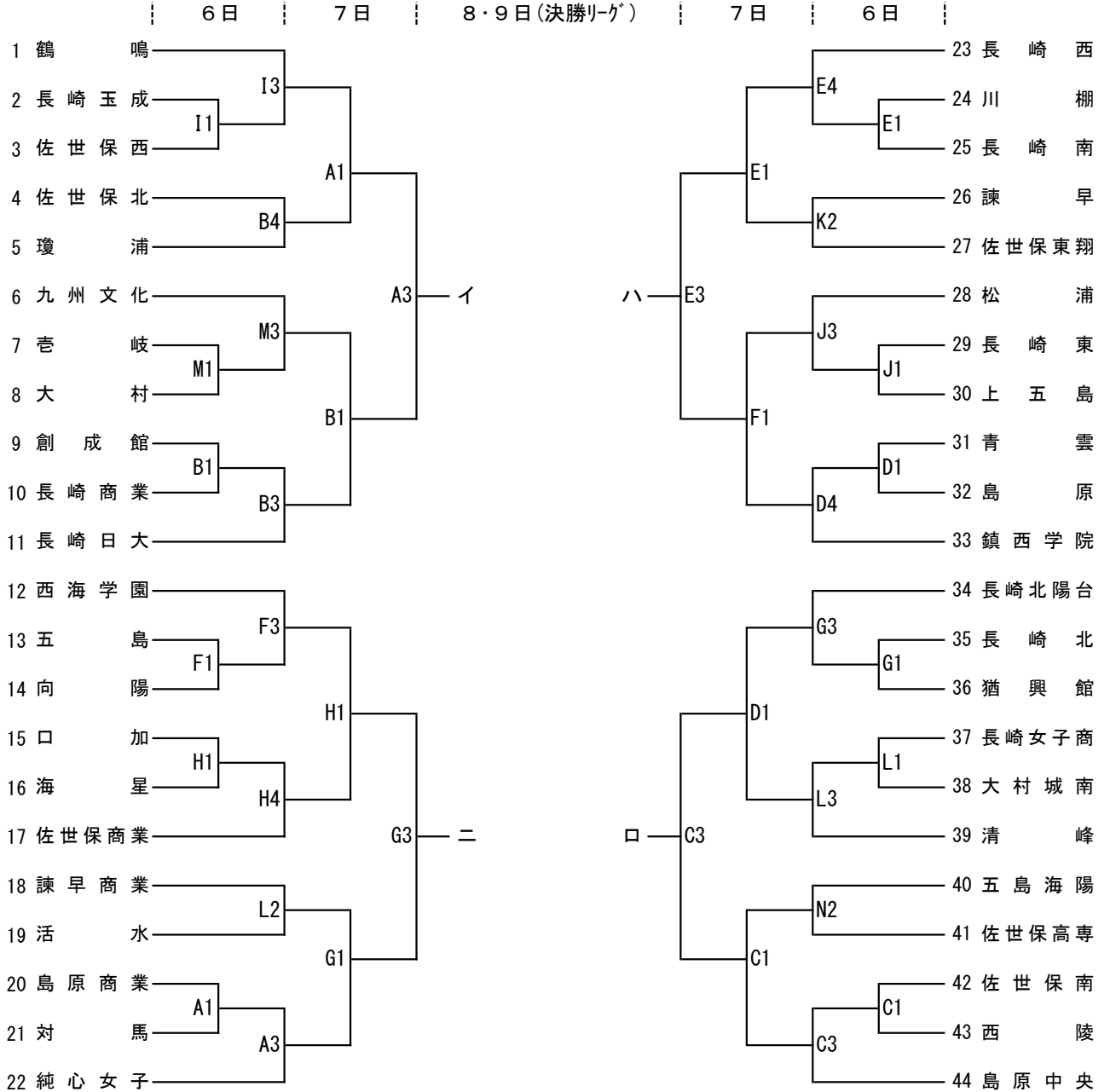
初日・二日目の第1試合のT0・マッチ  
 各コート第2試合の2チームをお願いします。  
 各チーム4名以上、出してください。(両チームで担当)  
 前半・後半で分けないようにお願いします。

(決勝リーグ) 決勝リーグにおいては、下表の左側のチームがユニフォームを淡色とし、ベンチは、T O席に向かって右側とする。

日	時間		佐世保市体育文化館 Aコート	佐世保市体育文化館 Bコート
8日 (月)	10:00	女	(a) イーニ	(b) ローハ
	11:40	男	(A) いーに	(B) ろーは
	13:20	女	(a) の勝者ー (b) の敗者	(b) の勝者ー (a) の敗者
	15:00	男	(A) の勝者ー (B) の敗者	(B) の勝者ー (A) の敗者
日	時間		佐世保市体育文化館 Aコート	
9日 (火)	10:00	女	(a) の敗者ー (b) の敗者	
	11:40	男	(A) の敗者ー (B) の敗者	
	13:20	女	(a) の勝者ー (b) の勝者	
	15:00	男	(A) の勝者ー (B) の勝者	

※大会運営上、決勝リーグにおいては、ベンチ・コートを入れ替える場合があります。  
 ※ユニフォームについては、組み合わせ通りで行います。

【女子】



5 表彰式 9日、決勝リーグ終了後  
 ※試合結果については、長崎県高体連のHPに掲載します。