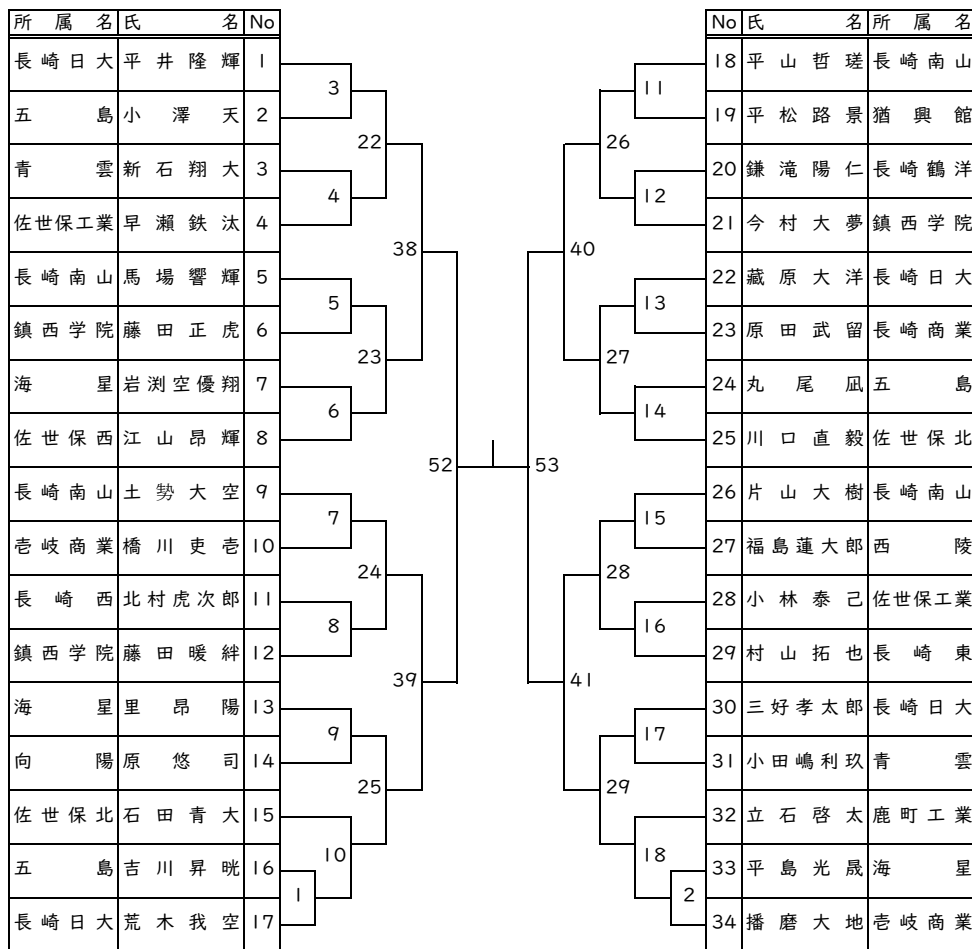


第1試合場

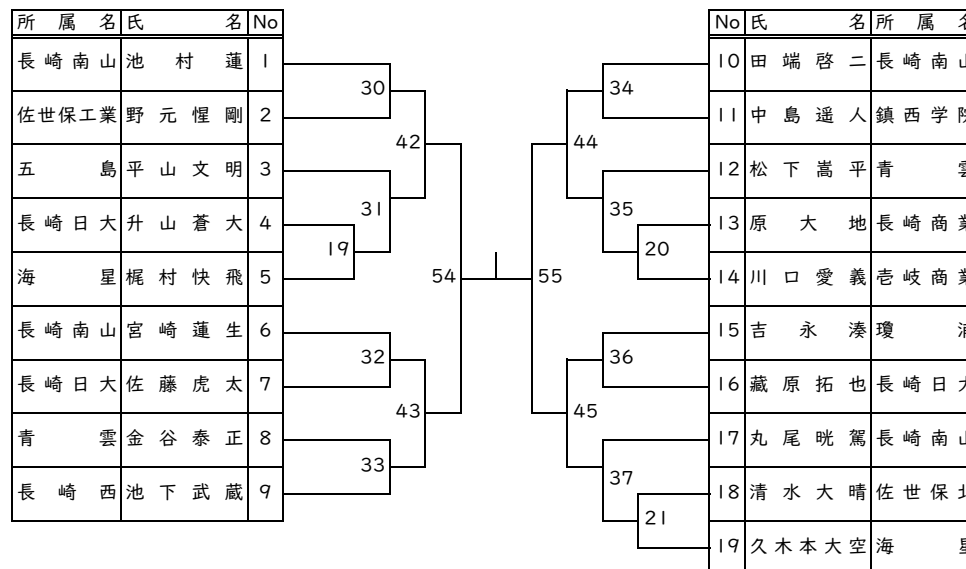
【66kg級】



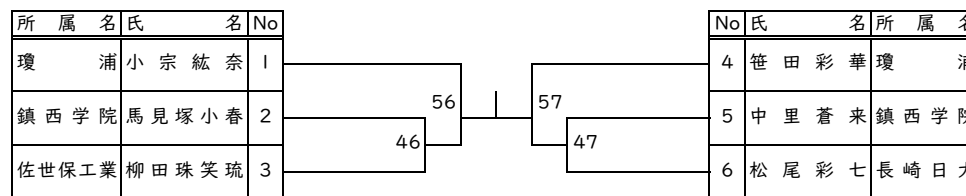
【78kg超級】



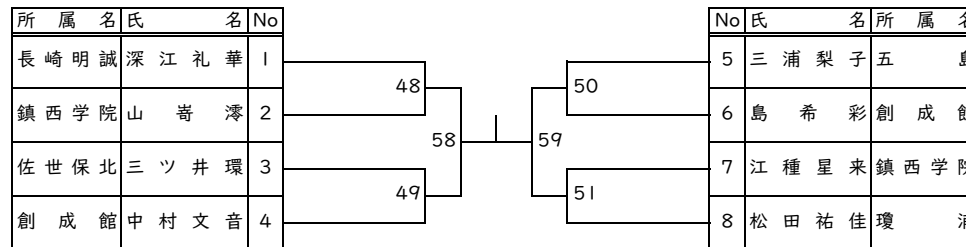
【90kg級】



【48kg級】



【63kg級】



第2試合場

【60kg級】

所属名	氏名	No	No	氏名	所属名
長崎日大	松本桂彰	1	15	松浦大和	長崎南山
佐世保工業	山口雄斗	2	16	高田功基	壱岐商業
長崎南山	草野慧	3	17	高嶋一貴	青雲
鎮西学院	増本大翔	4	18	股張綾人	長崎西
青雲	渡辺兼太郎	5	19	福海瑛斗	猶興館
海星	福富悠乃	6	20	大門樟吏	鎮西学院
西陵	上戸優生	7	21	橋本隼	五島
長崎南山	川村多運	8	22	青柳巽	長崎日大
鹿町工業	石田瑛樹	9	23	藤瀬宇宙	佐世保工業
青雲	川崎莉温	10	24	古賀柊也	長崎南山
創成館	有馬英翔	11	25	松尾秀虎	海星
長崎東	廣山太陽	12	26	前田啓慈	鹿町工業
壱岐商業	川口啓悟	13	27	眞崎侑人	鎮西学院
海星	松尾秀竜	14	28	山田航之介	青雲

【100kg級超】

所属名	氏名	No	No	氏名	所属名
長崎日大	テムーレン	1	8	眞弓紀慶	五島
長崎南山	川田翔太	2	9	ジャクソン龍二	佐世保工業
海星	林田青夏	3	10	村田智康	長崎日大
瓊浦	西口壽人	4	11	水俣歩	長崎南山
長崎日大	宮田晴人	5	12	木村光佑	長崎日大
佐世保工業	牟田大晴	6	13	重川瑠依	佐世保工業
佐世保西	湊浩幸	7	14	小森太慳	長崎南山
			15	松添琥一朗	海星

【78kg級】

所属名	氏名	No	リーグ戦	順位
創成館	村岡志穂	1	28	55
長崎日大	テルゲルナラン	2		
瓊浦	吉田心結	3		

【52kg級】

所属名	氏名	No	No	氏名	所属名
長崎明誠	近藤椿樹	1	5	下條ひなた	向陽
鎮西学院	山口愛梨	2	6	岡山愛未	五島
諫早	中村心咲	3	7	宮崎徠風	向陽
向陽	池田しほ	4	8	福田れみ	西陵
			9	松嶋希和	長崎東

【57kg級】

所属名	氏名	No	No	氏名	所属名
瓊浦	前川優蘭	1	7	牟田桜雪	佐世保北
佐世保工業	浅田笑花	2	8	岩城奈乃	長崎東
創成館	南柚希	3	9	井田ひまわり	向陽
西陵	中山凜	4	10	金澤珠里	創成館
創成館	西すみれ	5	11	牧山彩耶	瓊浦
諫早農業	江崎美来	6	12	稲田樹歩	鎮西学院

第3試合場

【73kg級】

