

令和2年長崎県高等学校新人柔道大会入賞者一覧

日時 令和2年10月31日～11月1日（土日）

場所 長崎県立武道館（佐世保市）

【男子】

団体	第一位	第二位	第三位	
	長崎南山	長崎日大	瓊浦	五島

個人	第一位	第二位	第三位	
60Kg級	橋本龍治 (瓊浦)	高橋海斗 (長崎日大)	城山玄篤 (五島)	北村侑大 (長崎南山)
66Kg級	松本寛心 (長崎南山)	秋山悟大 (長崎日大)	池崎尚登 (長崎日大)	塚原聖 (長崎日大)
73Kg級	宮下真八 (長崎日大)	小宗康介 (瓊浦)	林田倅弥 (長崎東)	徳永力輝 (佐世保工業)
81Kg級	松田基裕 (瓊浦)	古里力斗 (長崎南山)	池下宗克 (長崎東)	山崎海翔 (長崎日大)
90Kg級	坂本圭生 (長崎東)	山中徹進 (長崎日大)	白髭優輝 (長崎南山)	久木本大晟 (長崎日大)
100Kg級	中村龍ノ輔 (長崎南山)	草野力耶 (長崎南山)	横田心真 (長崎南山)	亀山太智 (五島)
100Kg 超級	中村虎ノ輔 (長崎南山)	米澤龍之介 (長崎日大)	森下竜之介 (佐世保北)	島田光隆 (長崎総大附)

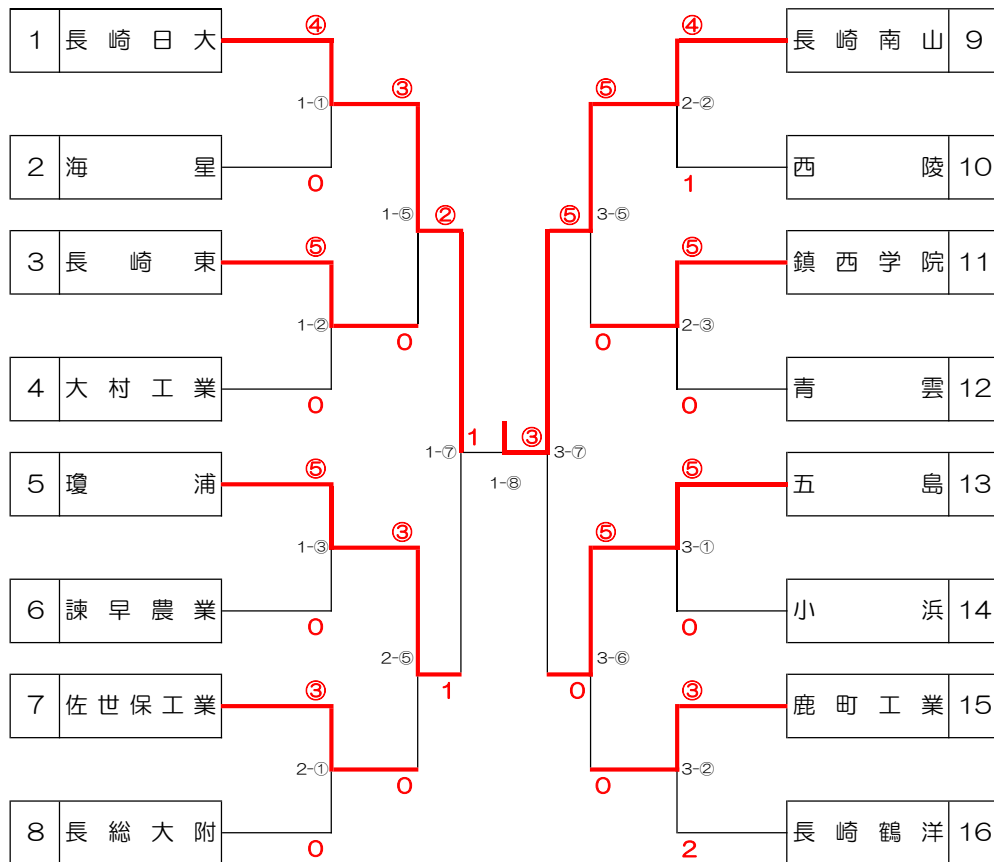
【女子】

団体	第一位	第二位	第三位	
	長崎明誠	五島	創成館	鎮西学院

個人	第一位	第二位	第三位	
48Kg級	浅田帆乃夏 (長崎明誠)	山本弓華 (長崎明誠)	三浦星璃 (長崎明誠)	猪股凜 (佐世保工業)
52Kg級	吉田優奈 (長崎明誠)	浜崎萌衣 (長崎明誠)	西村恋 (五島)	松浦飛鳥 (鎮西学院)
57Kg級	池田優和 (創成館)	山田望愛 (創成館)	橋本紗弥 (長崎明誠)	源城ほのか (長崎明誠)
63Kg級	大江田美紅 (長崎明誠)	岡村紗瑛 (五島)	竹下渚 (創成館)	小川真奈花 (諫早農業)
70Kg級	高野しいな (長崎明誠)	奈良崎李沙 (五島)	萩田夏未 (佐世保工業)	本田真悠 (鎮西学院)
78Kg級	山木あかり (長崎明誠)	黒田茉莉 (長崎明誠)	中山沙千 (鎮西学院)	中村詩夏 (創成館)
78Kg 超級	精松栞 (長崎明誠)	広田ひまり (長崎女子)		

令和2年度長崎県高等学校新人体育大会柔道競技
【男子団体戦】

令和2年10月31日～11月1日（土日）
県立武道館（佐世保市）

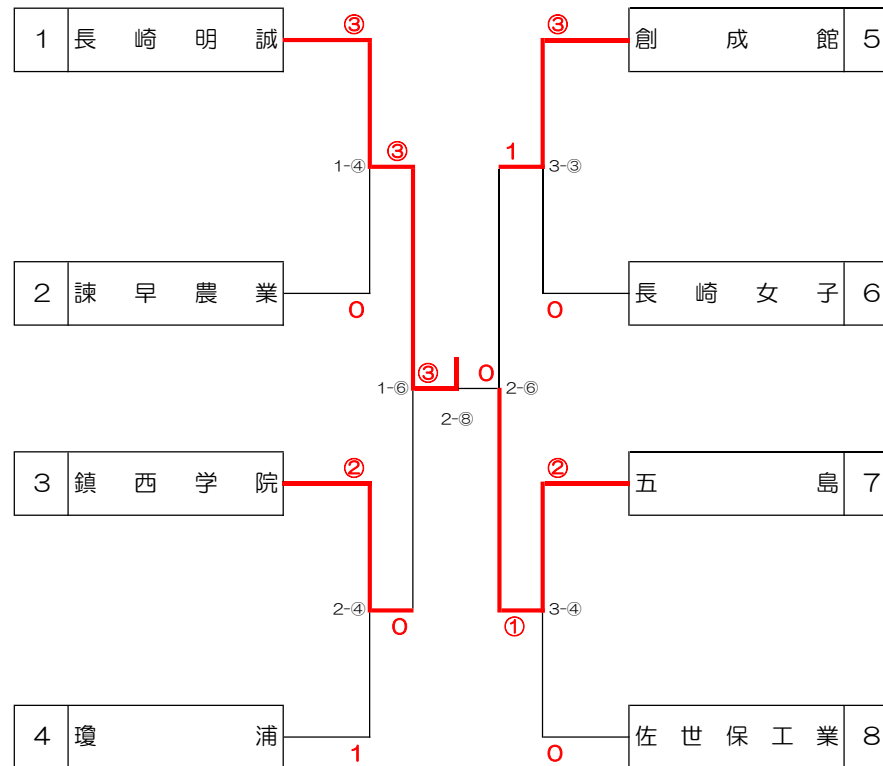


【男子団体3位決定戦】



令和2年度長崎県高等学校新人体育大会柔道競技
【女子団体戦】

令和2年10月31日～11月1日（土日）
県立武道館（佐世保市）



【女子団体3位決定戦】



第1試合場

1班 (前半)

【60kg級】

所属名	氏名	No	No	氏名	所属名
瓊浦	橋本龍治	1	11	14	高橋海斗
五島	西極結人	2	21	15	山尾拓海
大村工業	小林流緯	3	1	16	毎原侑志
鹿町工業	前川奏汰	4	12	17	平山楓海
長崎総大附	奥田秀介	5	2	18	本澤侑哉
諫早農業	岩永颯太	6	27	19	城山顕伸
佐世保工業	立石藍輝	7	13	20	北村侑大
長崎南山	松尾和	8	22	21	浅井滉翔
長崎日大	中村太一	9	3	22	川口祐也
鎮西学院	宮田慎ノ介	10	4	23	川浪大和
五島	城山玄篤	11	14	24	杉本和樹
青雲	稲田一斗	12	5	25	荒木永喜
長崎鶴洋	作馬陸仁	13	10	26	高尾博稀

【78kg級】

所属名	氏名	No	No	氏名	所属名
創成館	中村詩夏	1	25	4	山木あかり
長崎明誠	黒田茉莉	2	19	5	中山沙千
創成館	永橋果穂	3	20	6	鶴田遥風

2班 (後半)

【100kg級】

所属名	氏名	No	No	氏名	所属名
佐世保工業	木寺雄哉	1	10	8	松永大夢
長崎南山	横田心真	2	1	9	亀山太智
海星	星川口也翔	3	2	10	渡邊友太
大村工業	田上澄羽	4	22	11	永川峻太郎
長崎鶴洋	森尾倅生	5	11	12	渋谷海斗
長崎南山	中村龍ノ輔	6	3	13	草野力耶
五島	谷口蓮	7	7	14	竹下朝都
				15	一ノ瀬温人

【48kg級】

所属名	氏名	No	No	氏名	所属名
長崎明誠	山本弓華	1	14	5	山口心愛
西陵	堀朝陽	2	24	6	三浦星璃
佐世保工業	猪股凜	3	15	7	浅田帆乃夏
鎮西学院	塚本玲奈	4	17	8	近藤玲馨

【52kg級】

所属名	氏名	No	No	氏名	所属名
長崎明誠	吉田優奈	1	18	6	松浦飛鳥
瓊浦	永橋凜花	2	26	7	長濱和香
創成館	栗原紫月	3	19	8	佐々木綾
諫早農業	園川こころ	4	8	9	浜崎萌衣
五島	西村恋	5	9	10	梶尾智栄

第2試合場

1班 (前半)

【73kg級】

所属名	氏名	No	No	氏名	所属名
長崎日大	宮下真八	1	12	徳永力輝	佐世保工業
瓊浦	大塚魁	2	13	川口広夢	長崎日大
吉岐商業	大島圭悟	3	14	石原隆生	瓊浦
五島	里道裕大	4	15	尾崎茂憲	五島
諫早農業	田中耕太	5	16	三宅恭輔	小浜
長崎東	林田倅弥	6	17	森大祐	長崎工業
長崎鶴洋	有田恒一郎	7	18	木村公了	長崎日大
鎮西学院	上野猛斗	8	19	山下悠翔	長崎商業
西陵	引地研章	9	20	吉村楓生	鎮西学院
青雲	花岡凌平	10	21	小宗康介	瓊浦
長崎日大	古城綸太郎	11	22	松下晴輝	西陵
			23	松尾和晃	大村工業

【63kg級】

所属名	氏名	No	No	氏名	所属名
創成館	竹下渚	1	5	岡村紗瑛	五島
長崎商業	松永七海	2	6	東美月	長崎女子
五島	木場彩	3	7	中島こころ	創成館
長崎明誠	大江田美紅	4	8	木村こころ	鎮西学院
			9	小川真奈花	諫早農業

2班 (後半)

【81kg級】

所属名	氏名	No	No	氏名	所属名
瓊浦	松田基裕	1	13	竹内寛之	佐世保西
大村工業	前川竜慶	2	14	田端佑多	五島
青雲	中山健斗	3	15	三浦利太郎	長崎日大
長崎日大	橋本太陽	4	16	古里力斗	長崎南山
諫早農業	宮崎希海	5	17	山口翔吾	長崎鶴洋
長崎鶴洋	岩頭文太	6	18	村田孝矢	鹿町工業
鹿町工業	青野力也	7	19	山崎海翔	長崎日大
長崎日大	高良幹汰	8	20	近藤玲王	瓊浦
海星	岸琉生	9	21	松森海斗	鎮西学院
長崎東	池下宗克	10	22	山脇彬夢	佐世保工業
西陵	溝越暖大	11	23	小林章一郎	青雲
長崎工業	増野翔大	12	24	赤崎大紀	海星
			25	日迫嵐琉	小浜

【70kg級】

所属名	氏名	No	No	氏名	所属名
鎮西学院	本田真悠	1	4	高野しいな	長崎明誠
五島	奈良崎李沙	2	5	清水葵芳	五島
長崎女子	松永夢叶	3	6	萩田夏未	佐世保工業
			7	稲田歩	諫早農業

【78kg超級】

所属名	氏名	No	No	氏名	所属名
長崎明誠	楢松 栞	1	2	広田ひまり	長崎女子

第3試合場

1班 (前半)

【90kg級】

所属名	氏名	No	No	氏名	所属名
長崎日大	山中 徹進	1	9	坂本 圭生	長崎東
瓊浦	佐藤 蒼太	2	10	山下 修羽	長崎日大
五島	今島 治豊	3	11	大石 龍征	瓊浦
青雲	沼田 亨太郎	4	12	清島 海大	長崎総大附
長崎南山	白髭 優輝	5	13	林田 学士	長崎南山
諫早農業	藤原 聖太	6	14	田崎 幹太	佐世保南
長崎日大	大庭 清嵩	7	15	松尾 惠之伸	海星
瓊浦	古場 凱斗	8	16	久木 本大晟	長崎日大
			17	増田 隆人	五島

【100kg超級】

所属名	氏名	No	No	氏名	所属名
長崎南山	中村 虎ノ輔	1	5	米澤 龍之介	長崎日大
長崎総大附	前田 飛勇真	2	6	大坪 一輝	長崎東
小浜	岩永 大馳	3	7	山田 倫佐	佐世保工業
佐世保北	森下 竜之介	4	8	島田 光隆	長崎総大附
			9	平山 一新	猶興館

【57kg級】

所属名	氏名	No	No	氏名	所属名
長崎明誠	源城 ほのか	1	4	池田 優和	創成館
創成館	山田 望愛	2	5	山木 きらり	長崎明誠
瓊浦	泉田 悠衣香	3	6	橋本 紗弥	長崎明誠
			7	近藤 玲羅	瓊浦

2班 (後半)

【66kg級】

所属名	氏名	No	No	氏名	所属名
佐世保北	北嶋 泰成	1	16	松浦 嘉大海	海星
青雲	松本 弘道	2	17	秋山 悟大	長崎日大
創成館	野田 歩	3	18	房本 孔明	佐世保工業
長崎南山	松本 寛心	4	19	五輪 歩	西陵
西陵	田中 楓斗	5	20	村岡 愁真	五島
長崎東	熊川 兼祥	6	21	市倉 誠也	瓊浦
小浜	大島 裕斗	7	22	藤野 晃成	大村工業
長崎日大	池崎 尚登	8	23	塚原 聖	長崎日大
瓊浦	松尾 広斗	9	24	山口 将輝	海星
長崎商業	堀田 佳吾	10	25	前田 一優	長崎玉成
佐世保西	松尾 尚樹	11	26	七種 透真	鹿町工業
佐世保工業	有川 哲生	12	27	小出来 明	佐世保工業
海星	松崎 優樹	13	28	吉賀 龍也	長崎南山
五島	野口市郎太	14	29	川原 大吾	五島
鎮西学院	山崎 光貴	15	30	松尾 鷹昂	鎮西学院