

令和2年度

長崎県高等学校新人体育大会バスケットボール競技 組合せ

1 期 日

令和3年 1月23日(土)～1月25日(月)

2 会 場

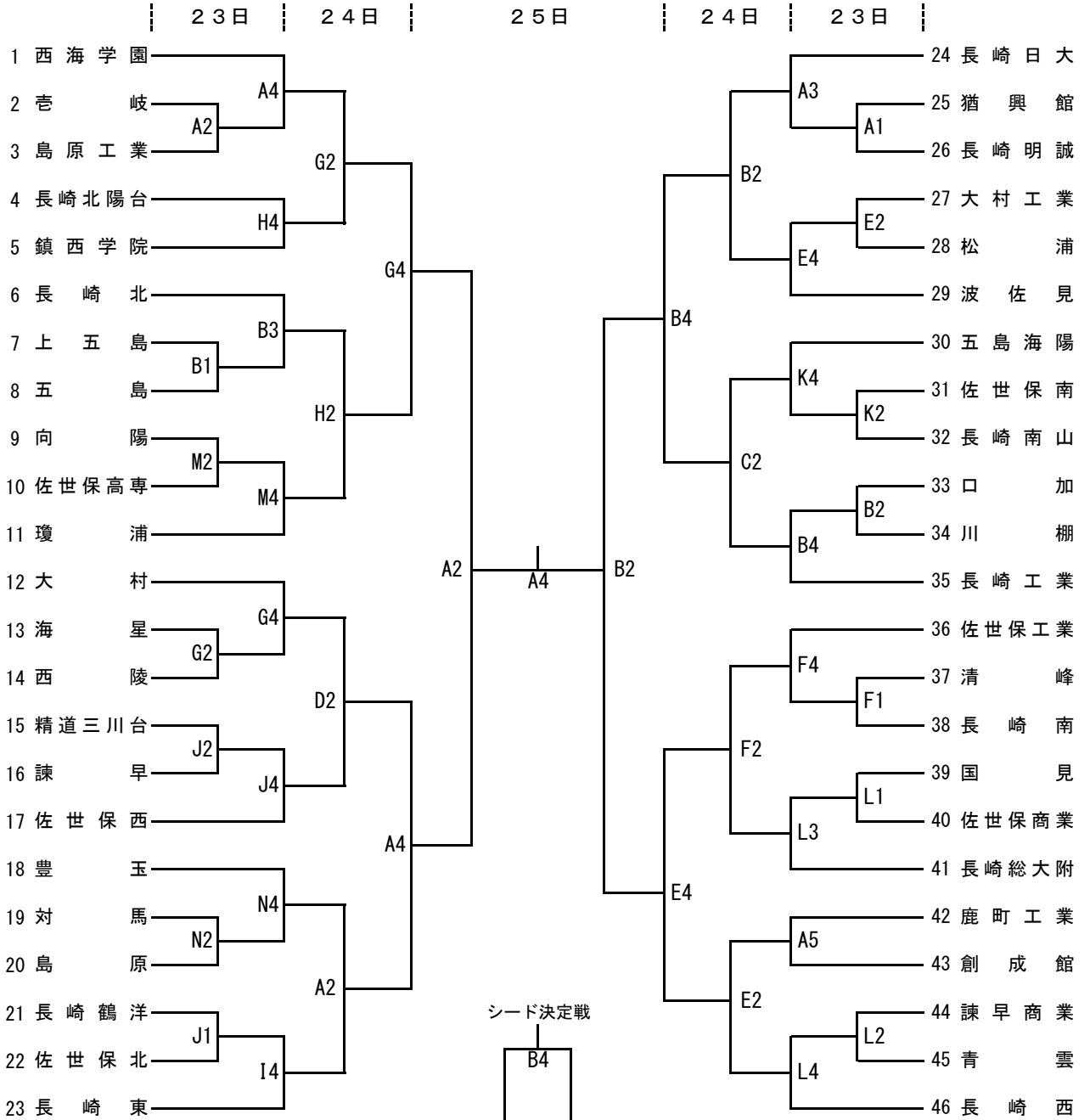
A, B, C コート	長崎県立総合体育館メインアリーナ	I, J コート	長崎東高等学校体育館
D コート	長崎県立総合体育館サブアリーナ	K, L コート	長崎西高等学校体育館
E, F コート	長崎南高等学校体育館	M, N コート	瓊浦高等学校体育館
G, H コート	長崎北陽台高等学校体育館		

3 時 間

23日	第1試合 9:30	第2試合 11:10	第3試合 12:50
	第4試合 14:30	第5試合 16:10	
24, 25日	第1試合 10:00	第2試合 11:40	
	第3試合 13:20	第4試合 15:00	

4 組合せ

【男子】



- 5 閉会式 閉会式は行わない。
- 6 その他
 - 1) ユニフォームは番号の若い方を淡色とし、2回戦以降は両チームで話し合っ
決めてもよい。ベンチは、番号の若い方をオフィシャル席に向かって右側とする。
 - 2) 23日(1日目)と24、25日(2、3日目)は試合時間が異なりますのでご注意ください。
 - 3) シューズは2足準備し、上履き・下履きの区別をはっきりする。
 - 4) 各コートとも、第1試合の練習は試合開始30分前からとする。
 - 5) 1日目、2日目のオフィシャルは、そのコートの前試合の負けチームが行う。
 - 6) ゴミは必ず持ち帰る。引率責任者は選手・応援者への指導の徹底してください。
 - 7) 「駐車許可証」(後日送付)のない車の会場への乗り入れはできません。
 - 8) ご来場の際は、周辺の商業施設や路上駐車はしないよう連絡をお願いします。
 - 9) 高等学校会場は敷地内禁煙です。
 - 10) 今大会は、新型コロナウイルス感染症拡大防止の観点から無観客とします。
 - 11) 試合は原則、定刻で開始しますが前の試合終了後、最低15分間のアップ時間を確保します。
 - 12) その他、詳細については別紙「R2県新人大会申し合わせ事項」をご確認ください。

【女子】

