

令和2年度(第43回)長崎県高等学校新人体育大会 空手道競技

令和2年10月17日

猶興館高等学校体育館

男子団体形(4校)

予 選

番号	学校名	予選(T1)			再試合(同点の場合)		
		形 名	得 点	順位	形 名	得 点	順位
1	青 雲						
2	佐 世 保 北						
3	瓊 浦						
4	長 崎 日 大						

男子団体形(4校)

決 勝

番号	学校名	予選(T2)			再試合(同点の場合)		
		形 名	得 点	順位	形 名	得 点	順位
1							
2							
3							
4							

女子団体形(4校)

予 選

番号	学校名	予選(T2)			再試合(同点の場合)		
		形 名	得 点	順位	形 名	得 点	順位
1	瓊 浦						
2	長 崎 日 大						
3	佐 世 保 東 翔						
4	佐 世 保 北						

女子団体形(4校)

決 勝

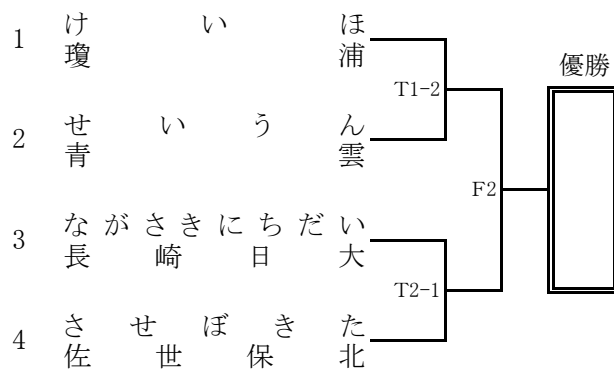
番号	学校名	予選(T2)			再試合(同点の場合)		
		形 名	得 点	順位	形 名	得 点	順位
1							
2							
3							
4							

令和2年度(第43回)長崎県高等学校新人体育大会 空手道競技

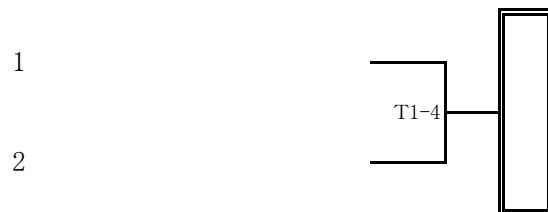
男子団体組手

令和2年10月18日

猶興館高等学校体育館



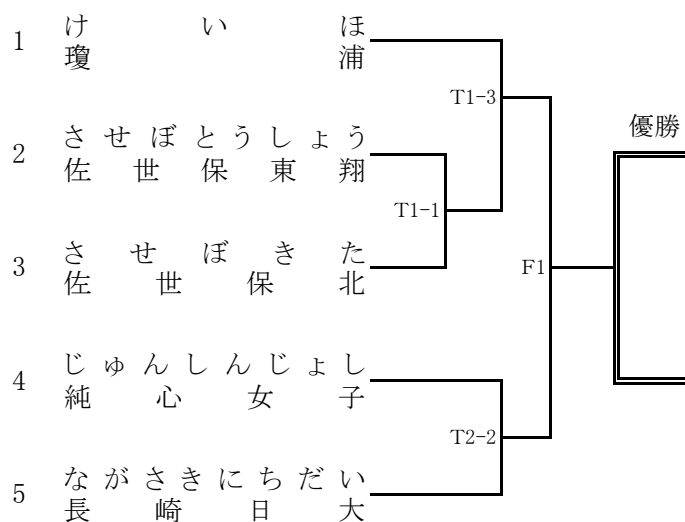
順位決定戦



女子団体組手

令和2年10月18日

猶興館高等学校体育館



順位決定戦



令和2年度(第43回)長崎県高等学校新人体育大会 空手道競技
 令和2年10月17日 猶興館高等学校体育館

男子個人形予選(15名)

Aパート

☆ 予選は各コート4名残す。
再試合(同点の場合)

番号	選手名	学校名	予選			再試合(同点の場合)		
			形名	得点	順位	形名	得点	順位
1	たのうえはるき 田 上 晴 輝	けいほ 瓊 浦						
2	まえださちてる 前 田 幸 輝	せいいうん 青 雲						
3	ぶつだあせい 佛 田 亜 成	させぼこうせん 佐 世 保 高 専						
4	まえだらいと 前 田 頼 斗	ながさきにちだい 長 崎 日 大						
5	たにこうたろう 谷 晃 太 朗	させぼきた 佐 世 保 北						
6	なかむらこうや 中 村 孔 哉	せいいうん 青 雲						
7	ながおかだいき 長 岡 大 喜	させぼきた 佐 世 保 北						
8	おおまがりりくと 大 曲 陸 翔	けいほ 瓊 浦						

Bパート

☆ 予選は各コート4名残す。

番号	選手名	学校名	予選			再試合(同点の場合)		
			形名	得点	順位	形名	得点	順位
9	なかやまこうだい 中 山 晃 提	ながさきにちだい 長 崎 日 大						
10	よしだけいすけ 吉 田 圭 佑	けいほ 瓊 浦						
11	やまだこうすけ 山 田 晃 佑	せいいうん 青 雲						
12	ふじながりゅうと 藤 永 龍 人	させぼきた 佐 世 保 北						
13	きのしたへいお 木 下 平 和	せいいうん 青 雲						
14	はしぐちそうたろう 橋 口 颯 太 朗	させぼきた 佐 世 保 北						
15	ひらのたかと 平 野 天 斗	けいほ 瓊 浦						

令和2年度（第43回）長崎県高等学校新人体育大会 空手道競技

令和2年10月17日 猶興館高等学校体育館

女子個人形予選(15名)

Aパート

☆ 予選は各コート4名残す。

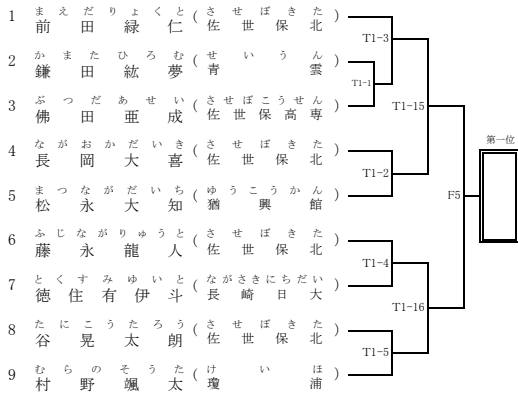
番号	選手名	学校名	予選			再試合(同点の場合)		
			形名	得点	順位	形名	得点	順位
1	よしながまき 吉永真希	させぼしょうぎょう 佐世保商業						
2	ふじたしの 藤田志乃	けいほ 瓊浦						
3	あだちるい 安達瑠唯	させぼきた 佐世保北						
4	かみもとのあ 紙本乃愛	させぼとうしょう 佐世保東翔						
5	ちやあやの 茶屋綾乃	させぼきた 佐世保北						
6	さとむらちなみ 里村ちなみ	させぼとうしょう 佐世保東翔						
7	うめがえまお 梅枝茉音	ながさきにちだい 長崎日大						
8	あらかうらら 荒木うらら	けいほ 瓊浦						

Bパート

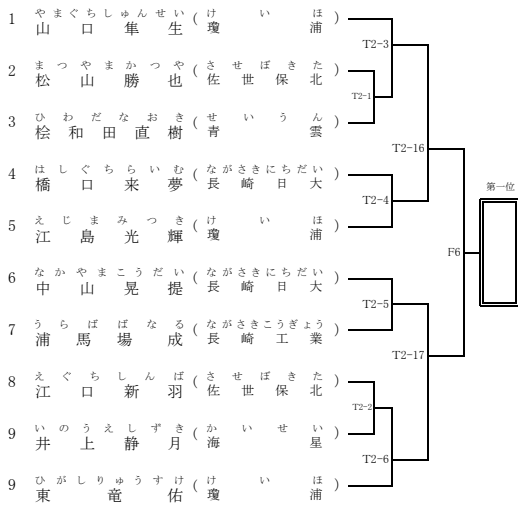
☆ 予選は各コート4名残す。

番号	選手名	学校名	予選			再試合(同点の場合)		
			形名	得点	順位	形名	得点	順位
9	みやたまい 宮田真依	させぼきた 佐世保北						
10	おおつぼあい 大坪亜衣	けいほ 瓊浦						
11	たぐちかな 田口佳奈	せいうん 青雲						
12	いとうあいり 伊藤愛凜	ながさきにちだい 長崎日大						
13	かわしたれいか 川下怜華	けいほ 瓊浦						
14	さとむらほなみ 里村ほなみ	させぼとうしょう 佐世保東翔						
15	もりたゆづき 盛田優月	させぼきた 佐世保北						

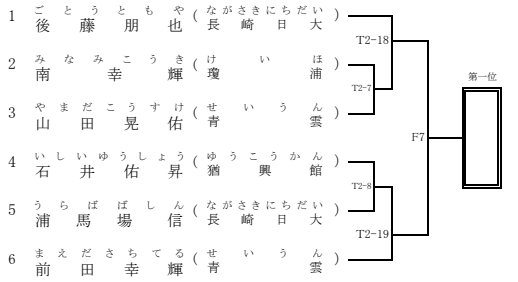
男子個人組手A (9名)



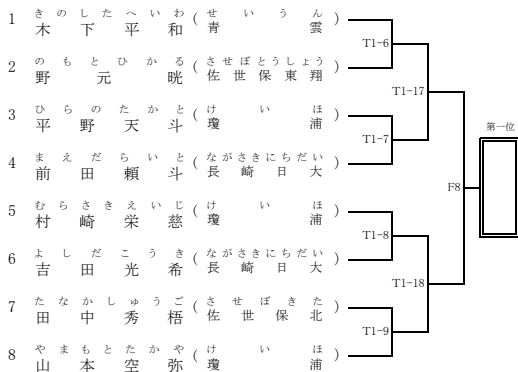
男子個人組手B (9名)



男子個人組手C (6名)



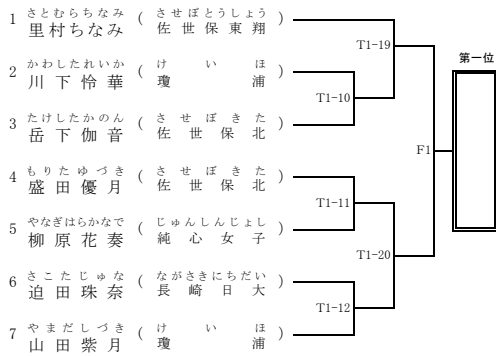
男子個人組手D (8名)



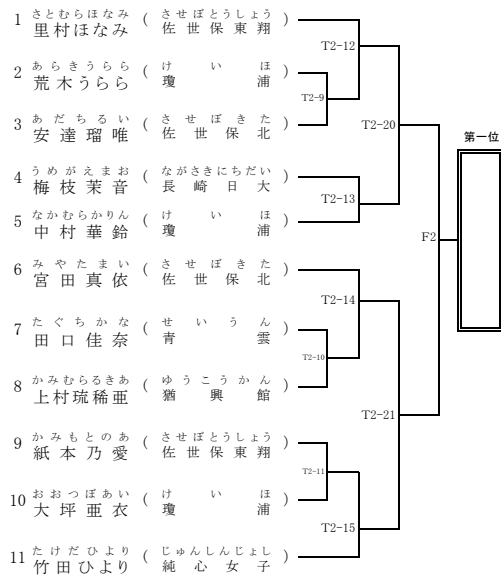
令和2年度(第43回)長崎県高等学校新人体育大会 空手道競技

令和2年10月18日 猶興館高等学校体育館

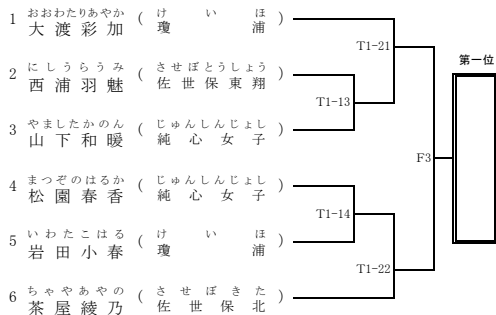
女子個人組手A (7名)



女子個人組手B (11名)



女子個人組手C (6名)



女子個人組手D (4名)

