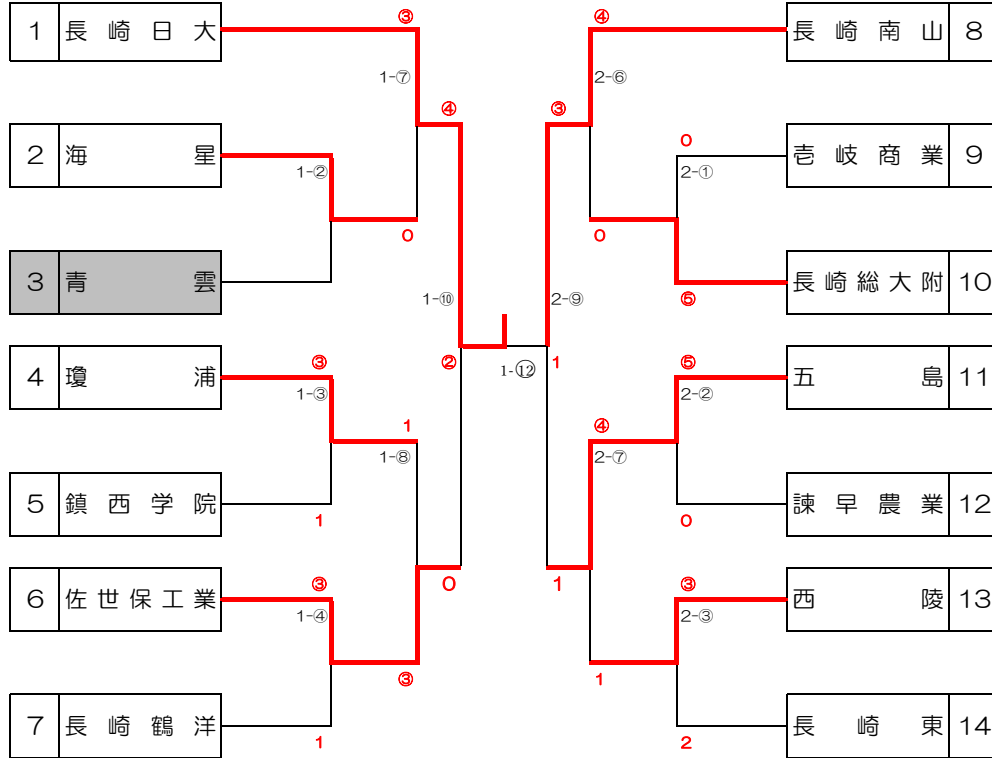


令和3年度長崎県高等学校新人体育大会柔道競技
【男子団体戦】

令和3年11月6日～11月7日(土日)
県立総合体育館武道場(長崎市)

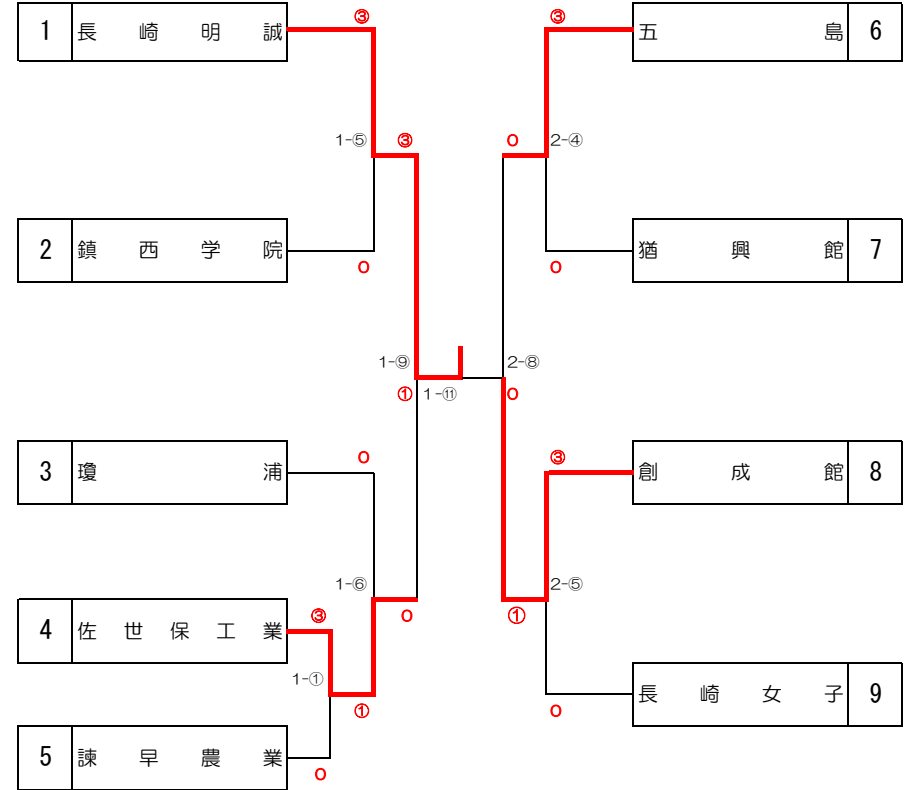


【男子団体3位決定戦】

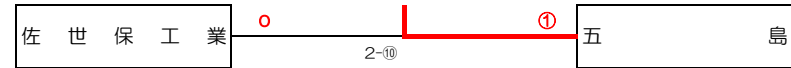


令和3年度長崎県高等学校新人体育大会柔道競技
【女子団体戦】

令和3年11月6日～11月7日(土日)
県立総合体育館武道場(長崎市)



【女子団体3位決定戦】



第1試合場

【60kg級】

所属名	氏名	No	No	氏名	所属名
瓊浦平山	楓海	1	14	立石藍輝	佐世保工業
五島城山	顕伸	2	15	高尾博稀	諫早農業
諫早農業	岩永颯太	3	16	奥田秀介	長崎総大附
鹿町工業	石田涼介	4	17	塚本凌雅	鎮西学院
創成館	田中春成	5	18	木原久稀	佐世保西
長崎鶴洋	浦山志隆	6	19	久保勇太	五島
佐世保工業	重川璃嬉	7	20	森本優介	長崎日大
長崎南山	中村竜太	8	21	浅田悠斗	五島
長崎日大	山中教進	9	22	早田光希	海星
鎮西学院	本澤侑哉	10	23	宮原陽々輝	瓊浦
長崎総大附	広田真斗	11	24	山口漣太郎	西陵
五島西極	結人	12	25	川口祐也	長崎総大附
苅岐商業	日高丈一郎	13	26	西元竜治	佐世保工業
シード決定戦			20	森本優介	長崎日大
長崎南山	中村竜太	8	25		

【48kg級】

所属名	氏名	No	No	氏名	所属名
長崎明誠	畑山凜	1	6	猪股凜	佐世保工業
佐世保工業	稲留かなえ	2	7	本村理子菜	創成館
猶興館	幸谷渚々	3	8	山口心愛	鎮西学院
西陵	堀朝陽	4	9	近藤玲馨	瓊浦
長崎女子	藤田ナジム	5	10	三浦星璃	長崎明誠
シード決定戦			6	猪股凜	佐世保工業
西陵	堀朝陽	4	12		

【78kg超級】

所属名	氏名	No	No	氏名	所属名
長崎女子	広田ひまり	1	3	前田花梨	瓊浦
長崎明誠	池田実琴	2	4	山口心夏	長崎明誠
シード決定戦			5	山下希華	五島
長崎女子	広田ひまり	1	13		
3	前田花梨	瓊浦			

第2試合場

【81kg級】

所属名氏名No	No氏名所属名
長崎日大木村公了 1	9 深江雄渡 長崎南山
海星永野海吏 2	10 谷口大希 諫早農業
長崎東松尾拓馬 3	11 古城綸太郎 長崎日大
長崎南山馬場樹 4	12 有田亘一郎 長崎鶴洋
壱岐商業塚元勢弥 5	13 赤崎大紀 海星
瓊浦鬼木悠 6	14 川野功輝 佐世保工業
五島尾崎茂憲 7	15 松田祐典 瓊浦
西陵溝越暖大 8	16 久保幸成 鎮西学院
	17 本田虎太郎 青雲

シード決定戦

瓊浦鬼木悠 6	28	15 松田祐典 瓊浦
---------	----	------------

【100kg級】

所属名氏名No	No氏名所属名
長崎南山中村龍ノ輔 1	8 渋谷海斗 長崎日大
海星一ノ瀬温人 2	9 今畠治豊 五島
長崎総大附木下優真 3	10 渡邊友太 長崎東
佐世保工業木寺雄哉 4	11 山口功太郎 佐世保工業
長崎東塚浦昂汰 5	12 馬場渉 長崎鶴洋
長崎日大山下修羽 6	13 池田健真 長崎南山
長崎鶴洋森尾倅生 7	14 大石龍征 瓊浦

シード決定戦

長崎鶴洋森尾倅生 7	29	13 池田健真 長崎南山
------------	----	--------------

【52kg級】

所属名氏名No	No氏名所属名
長崎明誠浜崎萌衣 1	6 松添紗巴 創成館
諫早農業園川こころ 2	7 松浦飛鳥 鎮西学院
創成館栗原紫月 3	8 吉田璃子 長崎明誠
海星西原彩 4	9 永橋凜花 瓊浦
五島松本梨那 5	10 西極和香 五島

シード決定戦

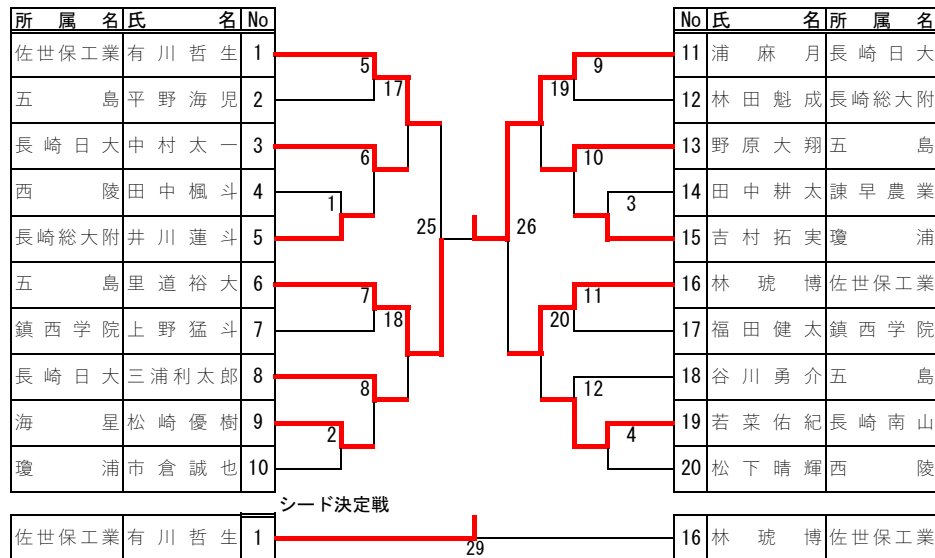
五島松本梨那 5	12	8 吉田璃子 長崎明誠
----------	----	-------------

【78kg級】

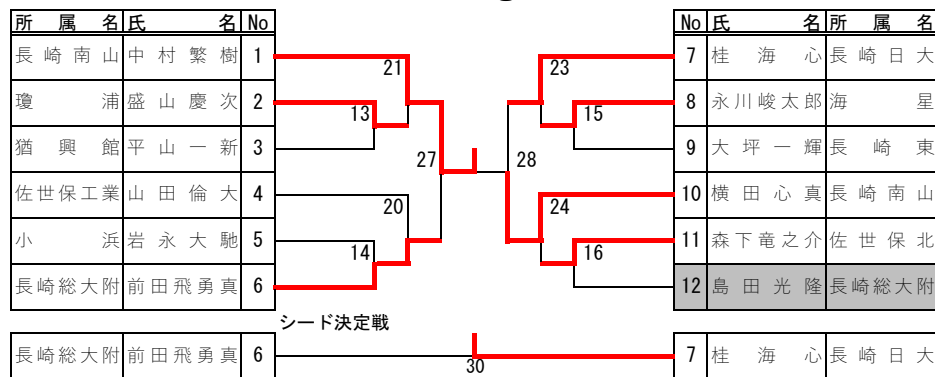
所属名氏名No	リーグ戦	順位
長崎明誠山木あかり 1	3	1
創成館鶴田遥風 2	8	3
創成館中村詩夏 3		2

第3試合場

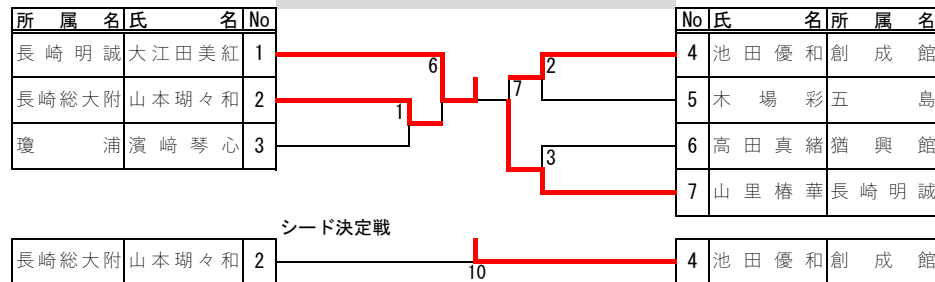
【73kg級】



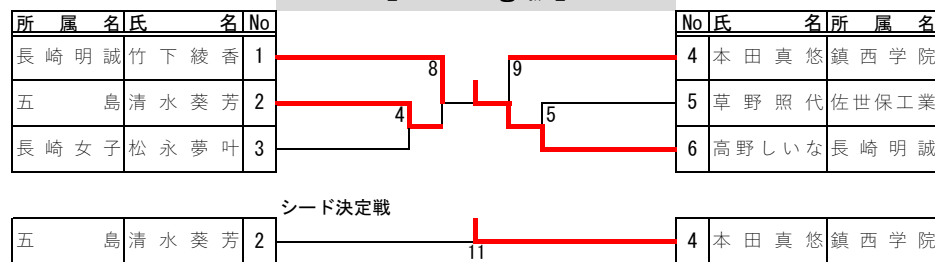
【100kg超級】



【63kg級】

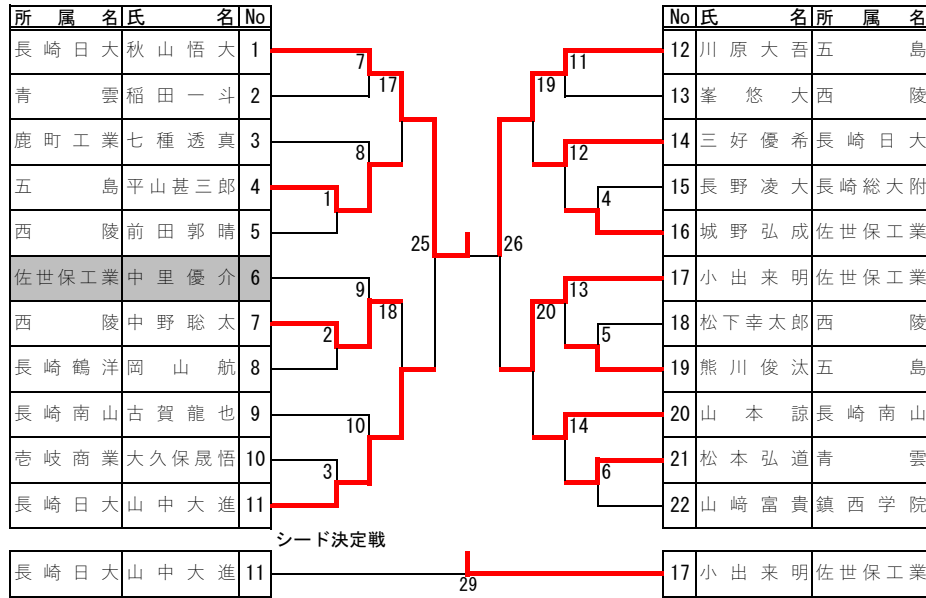


【70kg級】

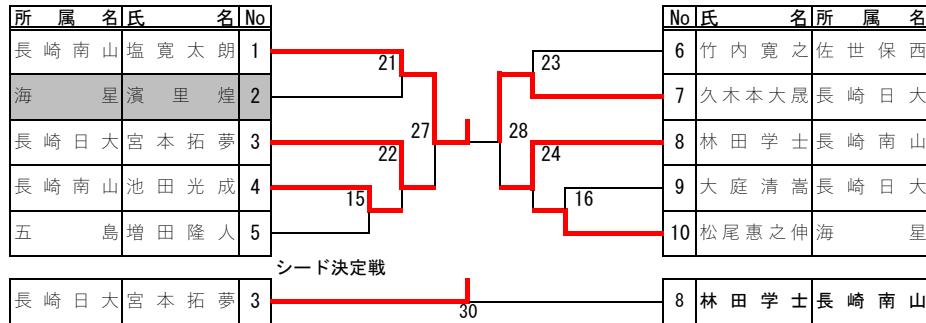


第4試合場

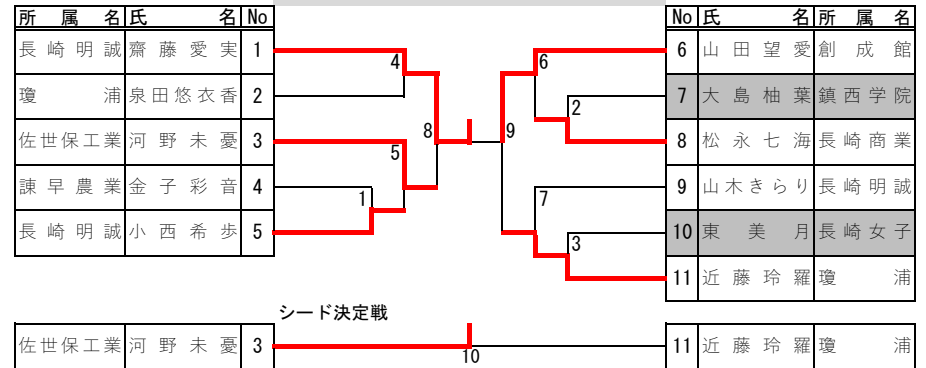
【66kg級】



【90kg級】



【57kg級】



令和3年度長崎県高等学校新人柔道大会入賞者一覧

日時 令和3年11月6日～11月7日（土日）

場所 県立総合体育館武道場（長崎市）

【男子】

団体	第一位	第二位	第三位	
	長崎日大	長崎南山	五島	佐世保工業

個人	第一位	第二位	第三位	
60Kg級	平山楓海 2年 (瓊浦)	久保勇太 1年 (五島)	中村竜太 1年 (長崎南山)	森本優介 1年 (長崎日大)
66Kg級	秋山悟大 2年 (長崎日大)	川原大吾 2年 (五島)	小出来明 2年 (佐世保工業)	山中大進 1年 (長崎日大)
73Kg級	浦麻月 1年 (長崎日大)	里道裕大 2年 (五島)	有川哲生 2年 (佐世保工業)	林琥博 1年 (佐世保工業)
81Kg級	木村公了 2年 (長崎日大)	古城綸太郎 2年 (長崎日大)	松田祐典 1年 (瓊浦)	鬼木悠 1年 (瓊浦)
90Kg級	塩寛太郎 1年 (長崎南山)	久木本大晟 2年 (長崎日大)	宮本拓夢 1年 (長崎日大)	林田学士 2年 (長崎南山)
100Kg級	中村龍ノ輔 2年 (長崎南山)	今島治豊 2年 (五島)	池田健真 1年 (長崎南山)	森尾倅生 2年 (長崎鶴洋)
100Kg 超級	中村繁樹 2年 (長崎南山)	横田心真 2年 (長崎南山)	桂海心 1年 (長崎日大)	前田飛勇真 2年 (長崎総大附)

【女子】

団体	第一位	第二位	第三位	
	長崎明誠	創成館	五島	佐世保工業

個人	第一位	第二位	第三位	
48Kg級	畑山凜 1年 (長崎明誠)	近藤玲馨 2年 (瓊浦)	猪股凜 2年 (佐世保工業)	堀朝陽 2年 (西陵)
52Kg級	浜崎萌衣 2年 (長崎明誠)	松添紗巴 1年 (創成館)	松本梨那 1年 (五島)	吉田璃子 1年 (長崎明誠)
57Kg級	齋藤愛実 1年 (長崎明誠)	山田望愛 2年 (創成館)	河野未憂 1年 (佐世保工業)	近藤玲羅 2年 (瓊浦)
63Kg級	大江田美紅 2年 (長崎明誠)	山里椿華 1年 (長崎明誠)	池田優和 2年 (創成館)	山本瑚々和 1年 (長崎総大附)
70Kg級	高野しいな 2年 (長崎明誠)	竹下綾香 1年 (長崎明誠)	本田真悠 2年 (鎮西学院)	清水葵芳 2年 (五島)
78Kg級	山木あかり 2年 (長崎明誠)	中村詩夏 2年 (創成館)	鶴田遥風 2年 (創成館)	
78Kg 超級	池田実琴 1年 (長崎明誠)	山口心夏 1年 (長崎明誠)	広田ひまり 2年 (長崎女子)	前田花梨 1年 (瓊浦)